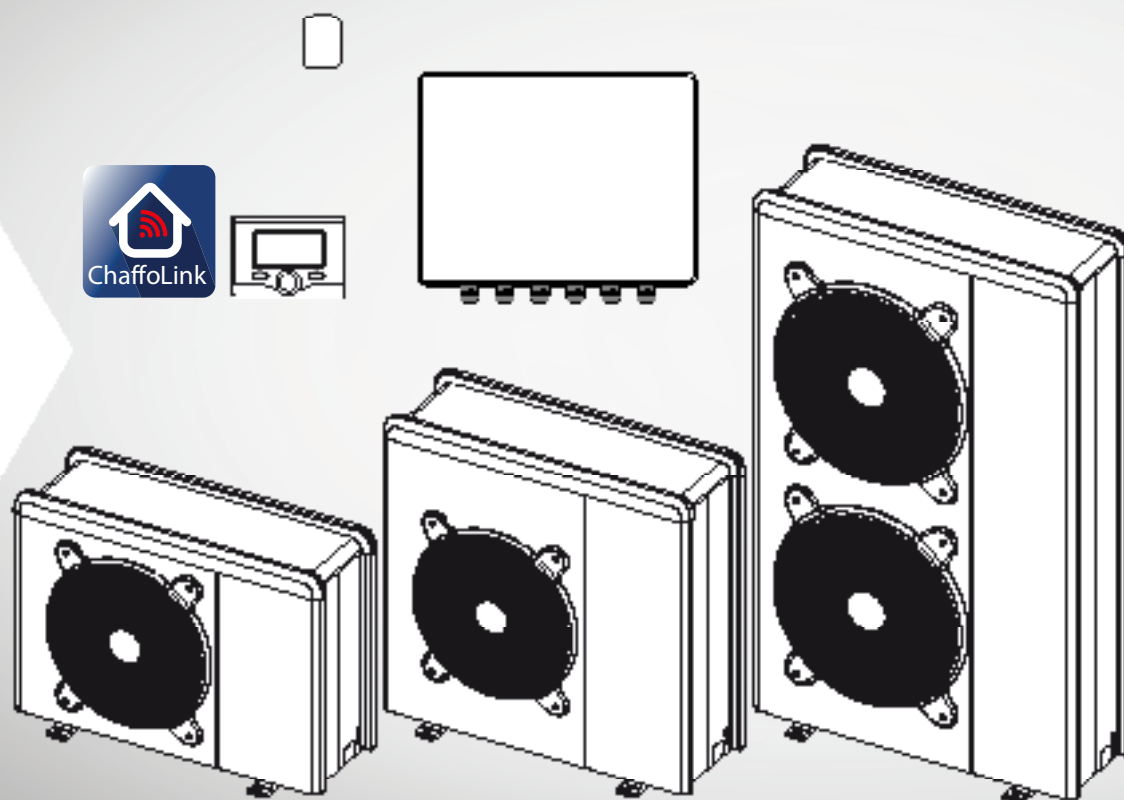


Τεχνικές οδηγίες για την εγκατάσταση και συντήρηση

ΕΛ

ARIANEXT LITE M LINK



3319106



420000452300

 **Chaffoteaux**

ΠΕΡΙΕΧΟΜΕΝΑ

Γενικά

Κανόνες Ασφαλείας	3
Χαρακτηριστικά του νερού που τροφοδοτεί τη συσκευή	6

Περιγραφή του συστήματος

Σύνθεση συστήματος	7
Θερμοδυναμικές επιδόσεις εξωτερικής μονάδας σε λειτουργία	
Θέρμανση/Ψύξη.....	10
Διαθέσιμη πίεση	10
Διεπαφή συστήματος.....	11

Οδηγός εγκατάστασης

Εξωτερική μονάδα	12
Προειδοποιήσεις πριν την εγκατάσταση	12
Επιλογή της τοποθέτησης.....	12
Ελάχιστες αποστάσεις για την εγκατάσταση	12
Άνοιγμα και προβλέψεις.....	13
Εσωτερική μονάδα.....	14
Ελάχιστες αποστάσεις για την εγκατάσταση	14
Αφαίρεση του καλύμματος.....	14
Απόρριψη βαλβίδας ασφαλείας.....	14
Πλήρωση εγκατάστασης.....	14
Προετοιμασία εκκίνησης συστήματος θέρμανσης/ψύξης.....	14

Ηλεκτρικές Συνδέσεις

Ηλεκτρικό κύκλωμα.....	18
Πίνακας ηλεκτρικών συνδέσεων	18
Ηλεκτρική σύνδεση εξωτερικής μονάδας	19
Ηλεκτρική σύνδεση εσωτερικής μονάδας.....	20
Ηλεκτρικές συνδέσεις μεταξύ εσωτερικής και εξωτερικής μονάδας.....	21
Ηλεκτρικό διάγραμμα - Κουτί εξωτερικής μονάδας	22
Ηλεκτρικό διάγραμμα - Κουτί εσωτερικής μονάδας.....	23
Εγκατάσταση δεπαφής συστήματος	26

Ρυθμίσεις

Διαδικασία Εκκίνησης.....	28
Παράμετροι συστήματος ΑΘ	28
Θερμορύθμιση.....	31
Πλήρες μενού	33

Συντήρηση

Γενικές παρατηρήσεις	41
Πληροφορίες για τον χρήστη.....	41
Αντιπαγετική λειτουργία.....	41
Υδραυλική ομάδα ασφαλείας	41
Κατάλογος σφαλμάτων εσωτερικής μονάδας.....	42
Κατάλογος σφαλμάτων εξωτερικής μονάδας.....	43
Πινακίδα δεδομένων	44

ΚΑΝΟΝΕΣ ΑΣΦΑΛΕΙΑΣ

ΠΡΟΣΟΧΗ

Το ακόλουθο εγχειρίδιο αποτελεί αναπόσπαστο και ουσιώδες μέρος του προϊόντος. Να φυλάσσεται σε ασφαλές μέρος και να συνοδεύει πάντα το προϊόν, ακόμη και σε περίπτωση μεταβίβασης σε άλλον κάτοχο ή χρήστη ή σε περίπτωση χρήσης σε διαφορετική εφαρμογή.


Διαβάστε προσεκτικά τις υποδείξεις και τις προειδοποιήσεις που περιέχει το παρόν εγχειρίδιο, διότι περιέχουν βασικές πληροφορίες για την εγγύηση της ασφάλειας κατά την εγκατάσταση, τη χρήση ή τη συντήρηση του προϊόντος.


Δεν επιτρέπεται η χρήση του προϊόντος για σκοπούς διαφορετικούς από αυτούς που προσδιορίζονται στο παρόν εγχειρίδιο. Ο κατασκευαστής δεν φέρει ευθύνη για τυχόν ζημιές που προκαλούνται από ακατάλληλη χρήση του προϊόντος ή από τυχόν μη τήρηση των οδηγιών εγκατάστασης του παρόντος εγχειριδίου.

Όλες οι εργασίες τακτικής και έκτακτης συντήρησης του προϊόντος πρέπει να πραγματοποιούνται αποκλειστικά από καταρτισμένο προσωπικό και αποκλειστικά με τη χρήση γνήσιων ανταλλακτικών.

Ο κατασκευαστής δεν φέρει ευθύνη για τυχόν ζημιές που οφείλονται σε μη τήρηση της παρούσας υπόδειξης, γεγονός που μπορεί να θέσει σε κίνδυνο την ασφάλεια της εγκατάστασης.

Υπόμνημα συμβόλων:

 Η μη τήρηση της προειδοποίησης συνεπάγεται κίνδυνο τραυματισμού για τους ανθρώπους, υπό ορισμένες συνθήκες ακόμη και θανάτου


 Η μη τήρηση της προειδοποίησης συνεπάγεται κίνδυνο ζημιών για αντικείμενα, φυτά ή ζώα, υπό ορισμένες συνθήκες ακόμη και σοβαρών. Ο κατασκευαστής δεν φέρει ευθύνη για τυχόν ζημιές που προκαλούνται από ακατάλληλη χρήση του προϊόντος ή από τυχόν μη τήρηση των οδηγιών εγκατάστασης του παρόντος εγχειριδίου

Εγκαταστήστε τη συσκευή σε σταθερό τοίχο που δεν υπόκειται σε κραδασμούς.


 Θορυβότητα κατά τη λειτουργία.

Ενώ τρυπάτε τον τοίχο, προσέχετε να μην προκαλέσετε ζημιές σε ηλεκτρικά καλώδια ή προϋπάρχουσες σωληνώσεις.

 Ηλεκτροπληξία λόγω επαφής με αγωγούς υπό τάση.


 Ζημιά σε προϋπάρχουσες εγκαταστάσεις. Πλημμύρισμα λόγω απώλειας νερού από τις σωληνώσεις που έχουν υποστεί ζημιές.

Διενεργήστε τις ηλεκτρικές συνδέσεις με αγωγούς κατάλληλης διατομής. Η ηλεκτρική σύνδεση του προϊόντος πρέπει να εκτελείται σύμφωνα με τις οδηγίες της σχετικής παραγράφου.


 Πυρκαγιά λόγω υπερθέρμανσης οφειλόμενης στη διέλευση ηλεκτρικού ρεύματος από καλώδια μικρότερης διατομής.

Προστατεύστε σωληνώσεις και καλώδια σύνδεσης έτσι ώστε να αποφεύγονται οι ζημιές.

 Ηλεκτροπληξία λόγω επαφής με αγωγούς υπό τάση.


 Πλημμύρισμα λόγω απώλειας νερού από τις σωληνώσεις που έχουν υποστεί ζημιές.


Βεβαιωθείτε ότι το περιβάλλον εγκατάστασης και οι εγκαταστάσεις στις οποίες πρέπει να συνδεθεί η συσκευή είναι σύμφωνα με τους ισχύοντες κανονισμούς.

 Ηλεκτροπληξία λόγω επαφής με αγωγούς υπό τάση.


 Βλάβη της συσκευής λόγω ακατάλληλων συνθηκών λειτουργίας.

Να χρησιμοποιείτε εργαλεία και εξοπλισμό κατάλληλα για τη χρήση (ειδικότερα βεβαιωθείτε ότι το εργαλείο δεν είναι χαλασμένο και ότι η λαβή είναι ακέραια και σωστά στερεωμένη), να τα χρησιμοποιείτε σωστά, να αποκλείετε ενδεχόμενη πτώση από ψηλά, να τα επανατοποθετείτε στη θέση τους μετά τη χρήση.

 Σωματικές βλάβες λόγω εκσφενδόνισης θραυσμάτων ή κομματιών, εισπνοής σκόνης, χτυπημάτων, κοψιμάτων, τρυπημάτων, εκδορών.

 Ζημιά στη συσκευή ή τα παρακείμενα αντικείμενα λόγω κρούσεων, τομών, εκτόξευσης θραυσμάτων.


Βεβαιωθείτε ότι οι φορητές σκάλες είναι σταθερά ακουμπισμένες, ότι είναι δεόντως ανθεκτικές, ότι τα σκαλοπάτια είναι ακέραια και όχι ολισθηρά, ότι δεν μετατοπίζονται με κάποιον επάνω τους, ότι κάποιος εποπτεύει.

 Σωματικές βλάβες λόγω πτώσης από ψηλά ή λόγω σύνθλιψης (διπλές πτυσσόμενες σκάλες).

Βεβαιωθείτε ότι οι σκάλες τύπου γέφυρας είναι στερεωμένες σταθερά, ότι είναι δεόντως ανθεκτικές, ότι τα σκαλοπάτια είναι ακέραια και όχι ολισθηρά, ότι έχουν χειρολαβές στην κουπαστή κατά μήκος της ράμπας και κιγκλίδωμα στο πλατύσκαλο.

 Σωματικές βλάβες λόγω πτώσης από ψηλά.


Βεβαιωθείτε, κατά τις εργασίες που εκτελούνται σε ύψος (γενικά με ανισοπεδότητα μεγαλύτερη των δύο μέτρων), ότι υπάρχουν περιμετρικά στηθαία στη ζώνη εργασίας ή ατομικά δεσίματα με ζώνες για την αποφυγή της πτώσης, ότι ο χώρος που διανύεται κατά την ενδεχόμενη πτώση δεν έχει εμπόδια επικίνδυνα, ότι η ενδεχόμενη σύγκρουση εξουδετερώνεται από επιφάνειες ακινητοποίησης ημίσκληρες ή παραμορφώσιμες.

 Σωματικές βλάβες λόγω πτώσης από ψηλά.


Βεβαιωθείτε ότι ο χώρος εργασίας έχει κατάλληλες συνθήκες υγιεινής σχετικά με τον φωτισμό, τον αερισμό, τη σταθερότητα.

 Σωματικές βλάβες από χτυπήματα, εμπόδια, κ.λπ.


Προστατεύετε τη συσκευή και τις γύρω περιοχές του χώρου εργασίας, με κατάλληλο υλικό.

 Ζημιά στη συσκευή ή τα παρακείμενα αντικείμενα λόγω κρούσεων, τομών, εκτόξευσης θραυσμάτων.


Μετακινείτε τη συσκευή με τις δέουσες προσασίες και τη δέουσα προφύλαξη.

 Ζημιά στη συσκευή ή σε παρακείμενα αντικείμενα λόγω κρούσεων, εγχαράξεων, σύνθλιψης.


Κατά τις εργασίες να φοράτε την ένδυση και τον ατομικό προστατευτικό εξοπλισμό. Απαγορεύεται να αγγίζετε το εγκατεστημένο προϊόν χωρίς υποδήματα ή με βρεγμένα μέρη του σώματος.

 Σωματικές βλάβες λόγω ηλεκτροπληξίας, εκσφενδόνισης θραυσμάτων ή κομματιών, εισπνοής σκόνης, χτυπημάτων, κοψιμάτων, τρυπημάτων, εκδορών, θορύβου, κραδασμών.


Οργανώστε την μετατόπιση του υλικού και του εξοπλισμού με τρόπο που να καθίσταται εύκολη και ασφαλής η μετακίνηση, αποφεύγοντας σωρούς που μπορεί να υποστούν υποχωρήσεις ή κατάρρευση.

 Ζημιά στη συσκευή ή σε παρακείμενα αντικείμενα λόγω κρούσεων, εγχαράξεων, σύνθλιψης.

Οι εργασίες εντός της συσκευής θα πρέπει να εκτελούνται με την αναγκαία προφύλαξη για την αποφυγή απότομων επαφών με αιχμηρά μέρη.

 Σωματικές βλάβες λόγω κοψιμάτων, τρυπημάτων, εκδορών.


Αποκαταστήστε όλες τις λειτουργίες ασφαλείας και ελέγχου σχετικές με μια επέμβαση επί της συσκευής και βεβαιωθείτε για την λειτουργικότητά της πριν την εκ νέου θέση σε λειτουργία.


 Ζημιά ή μπλοκάρισμα της συσκευής λόγω λειτουργίας εκτός ελέγχου.

Αδειάστε τα μέρη που μπορεί να περιέχουν ζεστό νερό, ενεργοποιώντας ενδεχόμενες απαερώσεις, πριν το χειρισμό τους.


 Σωματικές βλάβες από εγκαύματα.

Διενεργήστε την απομάκρυνση των αλάτων που σχηματίζονται σύμφωνα με ό,τι αναφέρεται στην κάρτα ασφαλείας του χρησιμοποιούμενου προϊόντος, αερίζοντας το περιβάλλον, φορώντας προστατευτική ένδυση, αποφεύγοντας αναμίξεις διαφορετικών προϊόντων, προστατεύοντας τη συσκευή και τα πέριξ αντικείμενα.


 Σωματικές βλάβες από επαφή του δέρματος ή των οφθαλμών με όξινες ουσίες, εισπνοή ή κατάποση βλαβερών χημικών ουσιών.

 Ζημιά στη συσκευή ή σε παρακείμενα αντικείμενα λόγω διάβρωσης από όξινες χημικές ουσίες.


Στην περίπτωση που αντιληφθείτε οσμή καμένου ή δείτε καπνό να εξέρχεται από τη συσκευή, διακόψτε την ηλεκτρική τροφοδοσία, ανοίξτε τα παράθυρα και ειδοποιήστε τον τεχνικό.

 Σωματικές βλάβες από εγκαύματα, εισπνοή καπνών, δηλητηρίαση.

Μην ανεβαίνετε με τα πόδια στην εξωτερική μονάδα.

 Ενδεχόμενα ατυχήματα ή ζημιά στη συσκευή.

Μην αφήνετε ποτέ την εξωτερική μονάδα ανοιχτή χωρίς περίβλημα παρά μόνο για το ελάχιστο χρονικό διάστημα που απαιτείται για την εγκατάσταση.

 Πιθανή ζημιά στη συσκευή λόγω έκθεσης σε αντίξοες καιρικές συνθήκες..

ΠΡΟΣΟΧΗ:

Μην τοποθετείτε εύφλεκτα αντικείμενα κοντά στο σύστημα. Βεβαιωθείτε ότι η τοποθέτηση όλων των μερών του συστήματος συμμορφώνεται με τους ισχύοντες κανονισμούς.

Εάν υπάρχουν ατμοί ή επιβλαβείς σκόνες στο χώρο εγκατάστασης του συστήματος, φροντίστε για τη λειτουργία του συστήματος με επιπλέον κύκλωμα αέρα.

Μην τοποθετείτε δοχεία για υγρά ή άλλα αντικείμενα στο και στην εξωτερική μονάδα. Μην τοποθετείτε εύφλεκτα αντικείμενα κοντά στην εγκατάσταση.

Μη χρησιμοποιείτε την εξωτερική μονάδα για την επεξεργασία νερού που προέρχεται από βιομηχανικές κατεργασίες, πισίνες ή υγειονομικές χρήσεις.

Σε όλες αυτές τις περιπτώσεις, τοποθετήστε έναν εναλλάκτη θερμότητας σε ενδιάμεση θέση για τη χρήση της εξωτερικής μονάδας.

Η αφαίρεση των προστατευτικών πλαισίων του προϊόντος και όλες οι εργασίες συντήρησης και σύνδεσης των ηλεκτρικών εξαρτημάτων δεν πρέπει να εκτελούνται ποτέ από μη καταρτισμένο προσωπικό.

ΠΡΟΣΟΧΗ!

Η συσκευή μπορεί να χρησιμοποιηθεί από παιδιά ηλικίας όχι μικρότερης των 8 ετών και από άτομα με μειωμένες φυσικές, αισθητηριακές ή νοητικές ικανότητες ή χωρίς εμπειρία ή την αναγκαία γνώση, αρκεί να τελούν υπό επιτήρηση ή αφού αυτά λάβουν τις αναγκαίες οδηγίες για την ασφαλή χρήση της συσκευής και την κατανόηση των σχετικών κινδύνων. Τα παιδιά δεν πρέπει να παίζουν με τη συσκευή.

Ο καθαρισμός και η συντήρηση που θα πρέπει να γίνονται από τον χρήστη δεν πρέπει να εκτελείται από παιδιά χωρίς επιτήρηση.

Σήμανση CE

Η συσκευή βρίσκεται σε συμμόρφωση προς τα κάτωθι:

- 014/30/EU - σχετικά με την Ηλεκτρομαγνητική Συμβατότητα - 2014/35/EU - σχετικά με την ηλεκτρική ασφάλεια (LVD)
- RoHS2 2011/65/EU - σχετικά με τον περιορισμό στη χρήση συγκεκριμένων επικίνδυνων ουσιών σε ηλεκτρικό και ηλεκτρονικό εξοπλισμό (EN 50581)
- Κανονισμό (ΕΕ) Αρ. 813/2013 για τον οικολογικό σχεδιασμό Αρ. 2014/C 207/02 - μεταβατικές μέθοδοι μέτρησης και υπολογισμού)

Το προϊόν αυτό βρίσκεται σε συμμόρφωση προς την ευρωπαϊκή Οδηγία WEEE 2012/19/EE



Ο διεγραμμένος κάδος που εμφανίζεται στη συσκευή υποδηλώνει πως το προϊόν πρέπει να απορρίπτεται ξεχωριστά από τα οικιακά απορρίμματα όταν ολοκληρωθεί ο κύκλος της ζωής του και να μεταφερθεί σε χώρο απόσυρσης ηλεκτρικού και ηλεκτρονικού εξοπλισμού ή να επιστραφεί στον πωλητή όταν αγοράσετε μια νέα συσκευή του ίδιου τύπου.

Ο χρήστης είναι υπεύθυνος για τη μεταφορά της αποσυνδεδεμένης συσκευής στο κατάλληλο σημείο απόσυρσης.

Το κέντρο απόσυρσης απορριμμάτων (που χρησιμοποιεί αποτελεσματικά ειδικές διαδικασίες επεξεργασίας και ανακύκλωσης, αποσυναρμολογεί και απορρίπτει τη συσκευή) συμβάλλει στην προστασία του περιβάλλοντος με την ανακύκλωση του υλικού από το οποίο είναι κατασκευασμένο το προϊόν.

Για περισσότερες λεπτομέρειες σχετικά με τα υπάρχοντα συστήματα συλλογής απορριμμάτων, επικοινωνήστε με την υπηρεσία απόσυρσης απορριμμάτων της περιοχής σας ή με τον πωλητή από τον οποίο αγοράσατε το προϊόν.

Καθαρισμός της εγκατάστασης

Κατά την αρχική εγκατάσταση είναι απαραίτητο να καθαρίσετε την εγκατάσταση.

Για να εξασφαλίσετε την κανονική λειτουργία της συσκευής, μετά από κάθε εργασία καθαρισμού ή αντικατάσταση νερού βεβαιωθείτε ότι η εμφάνιση του συστήματος υγρών είναι καθαρή και διαφανής, χωρίς προσμίξεις και ότι η σκληρότητα του νερού είναι μικρότερη από 20°F.

Χαρακτηριστικά του νερού που τροφοδοτεί τη συσκευή
Βεβαιωθείτε ότι το σύστημα τροφοδοτείται με νερό μέγιστης σκληρότητας 20° F.

Για περιοχές όπου το νερό είναι ιδιαίτερα σκληρό, χρησιμοποιήστε αποσκληρυντή νερού που δεν μεταβάλλει με κανέναν τρόπο την εγγύηση αν το εξάρτημα εγκατασταθεί σωστά και υπόκειται σε τακτικούς ελέγχους και συντήρηση.

Συγκεκριμένα, η σκληρότητα του νερού που τροφοδοτεί τη συσκευή δεν πρέπει ποτέ να είναι μικρότερη από 12° F.

Σε περίπτωση πλήρωσης με διαβρωτικό νερό (το pH πρέπει να διατηρείται μεταξύ 6,6 και 8,5), σιδηρούχου ή σκληρού, χρησιμοποιήστε επεξεργασμένο νερό για να αποφύγετε την εναπόθεση αλάτων, τη διάβρωση και τις ζημιές στη συσκευή.

Σημειώστε ότι ακόμη και μια μικρή ποσότητα ρύπων στο νερό μπορεί να μειώσει την απόδοση της εγκατάστασης. Το νερό πλήρωσης που χρησιμοποιείται πρέπει να είναι απολύτως επεξεργασμένο σε περίπτωση εγκατάστασης μεγάλης χωρητικότητας (μεγάλοι όγκοι νερού) ή σε περίπτωση συχνών αναπληρώσεων με νερό προκειμένου να διατηρηθεί ένα σταθερό επίπεδο του υγρού στην εγκατάσταση. Όπου είναι απαραίτητο να συνεχίσετε με τον καθαρισμό της εγκατάστασης, πληρώστε ολόκληρο το σύστημα με επεξεργασμένο νερό.

Βεβαιωθείτε ότι η μέγιστη πίεση, στη στάθμη της παροχής νερού, δεν υπερβαίνει τις 5 bar. Σε αντίθετη περίπτωση, εφοδιάστε την εγκατάσταση με μια βαλβίδα ελάττωσης πίεσης

ΠΕΡΙΓΡΑΦΗ ΣΥΣΤΗΜΑΤΟΣ

Σύνθεση συστήματος

Το σύστημα ARIANEXT LITE M LINK αποτελείται από:

- Εξωτερική μονάδα
- Εσωτερική μονάδα
- Διεπαφή συστήματος
- Εξωτερικό αισθητήρα
- Ένα Sensys Net για τη συνδεσιμότητα

Για περισσότερες πληροφορίες σχετικά με τα διαθέσιμα ανταλλακτικά, συμβουλευθείτε τον κατάλογο προϊόντων.

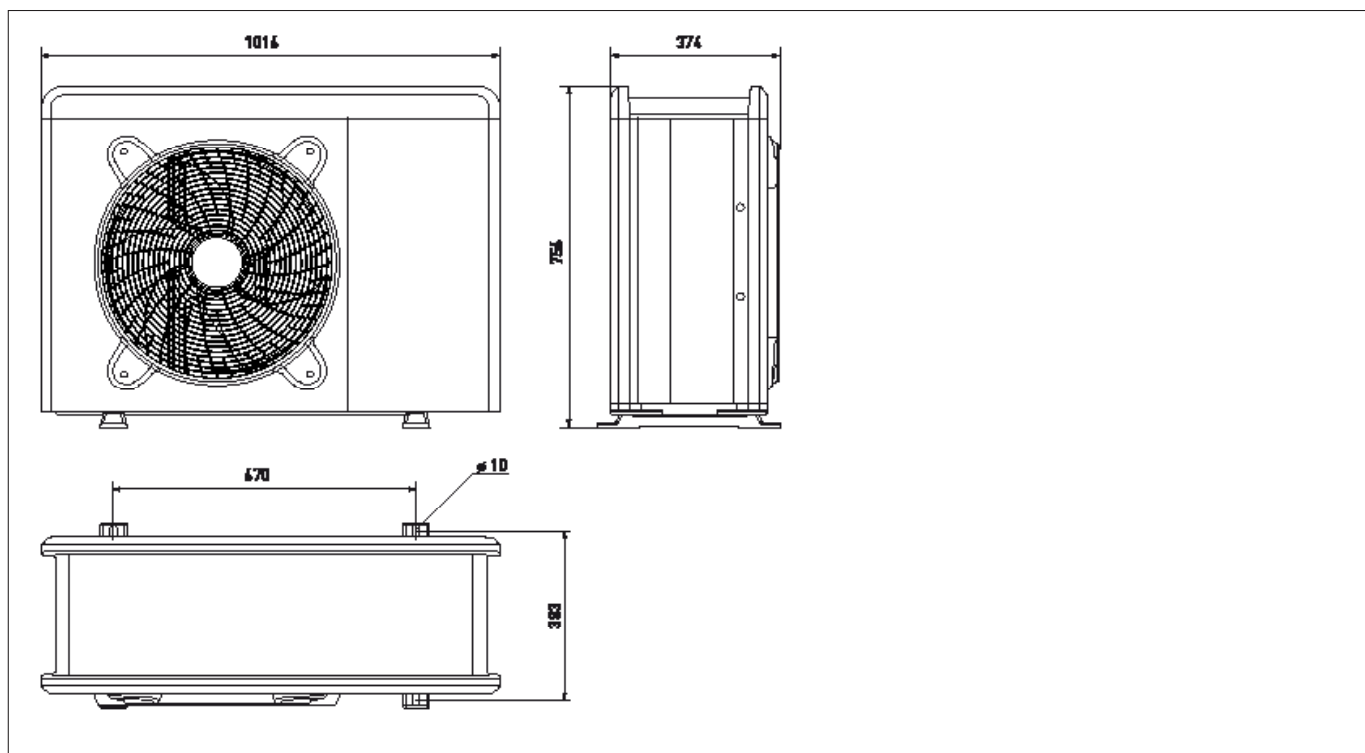
ΕΞΩΤΕΡΙΚΗ ΜΟΝΑΔΑ


Παρέχεται ένα από τα ακόλουθα μοντέλα εξωτερικών μονάδων:

- ARIANEX 40 M EXT
- ARIANEX 50 M EXT
- ARIANEX 70 M EXT
- ARIANEX 70 M-T EXT
- ARIANEX 90 M-T EXT
- ARIANEX 110 M-T EXT

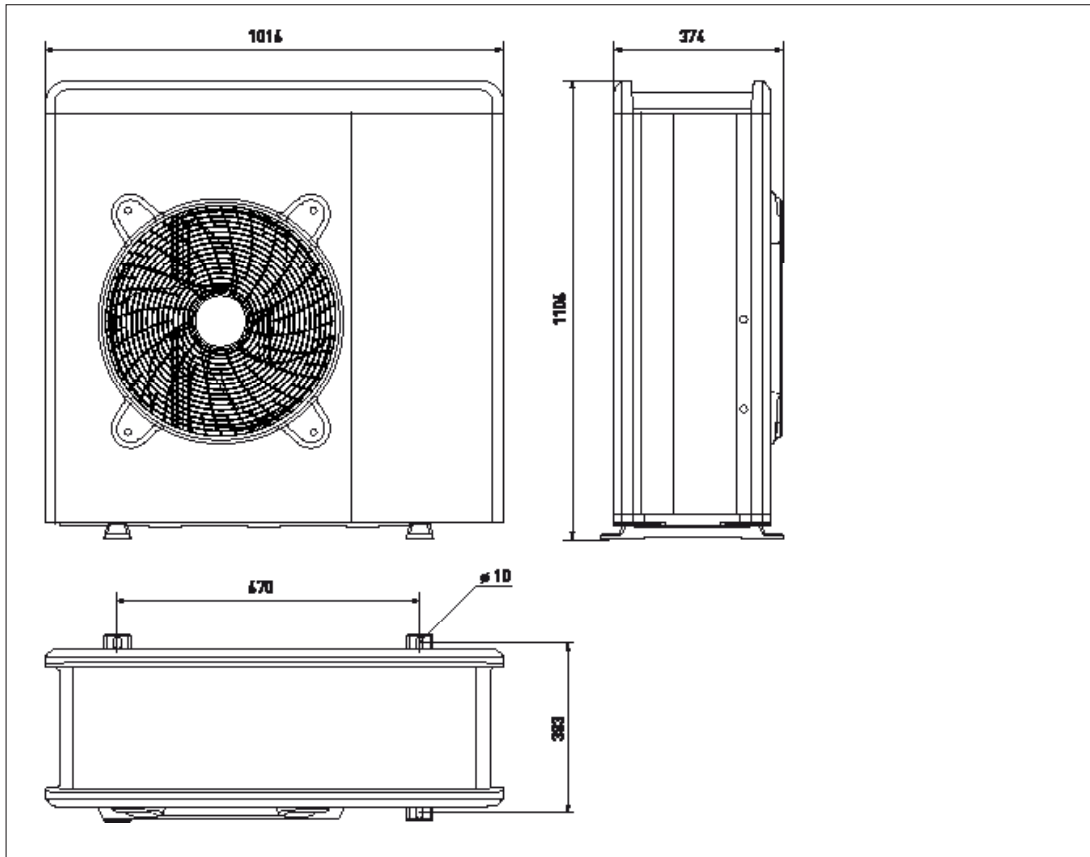
Βάρη και διαστάσεις

40-50 M EXT

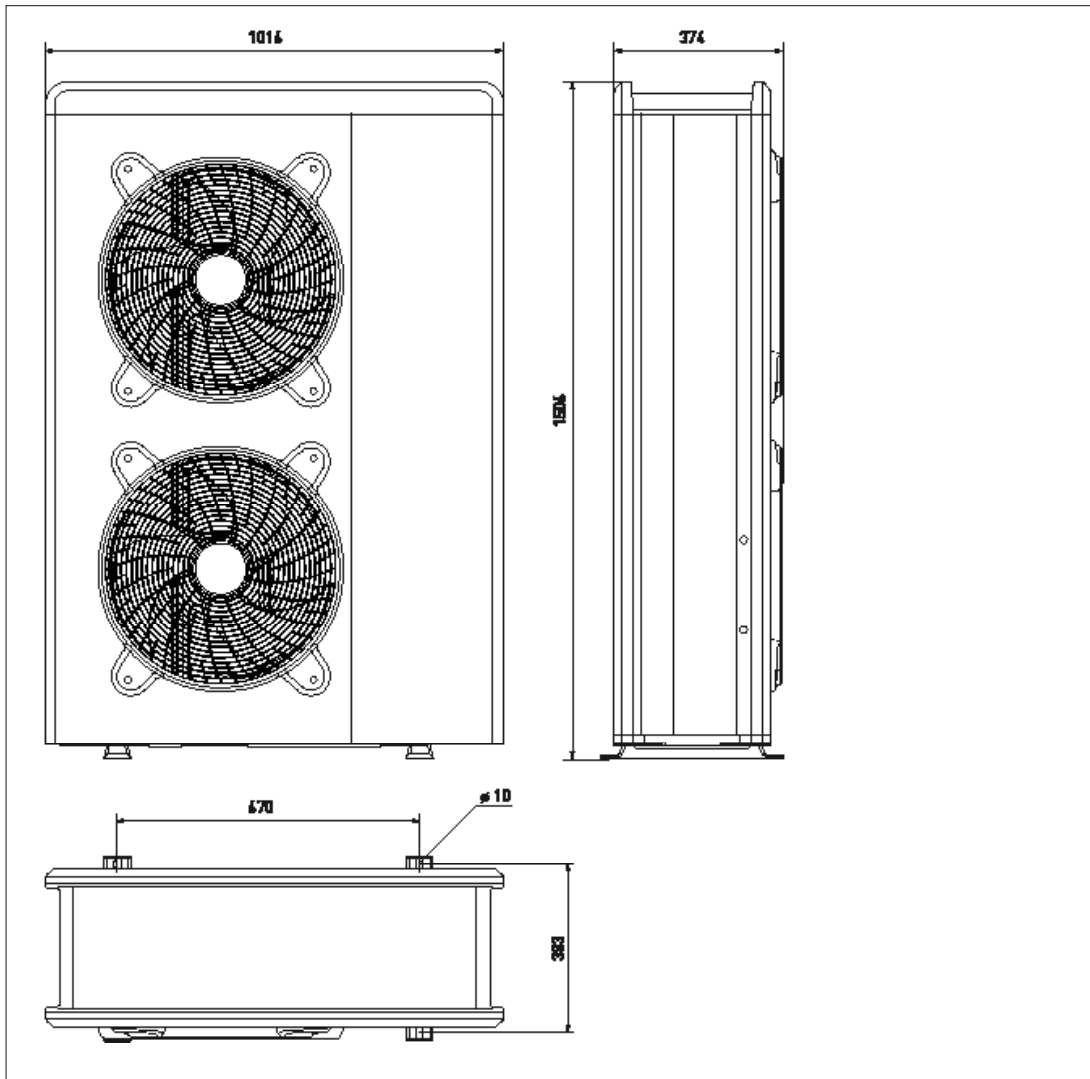


ΕΞΩΤΕΡΙΚΗ ΜΟΝΑΔΑ	Βάρος  kg
40 M EXT	63
50 M EXT	63
70 M EXT	94
70 M- T EXT	102
90 M-T EXT	125
110 M-T EXT	125

70 - 70 M-T EXT

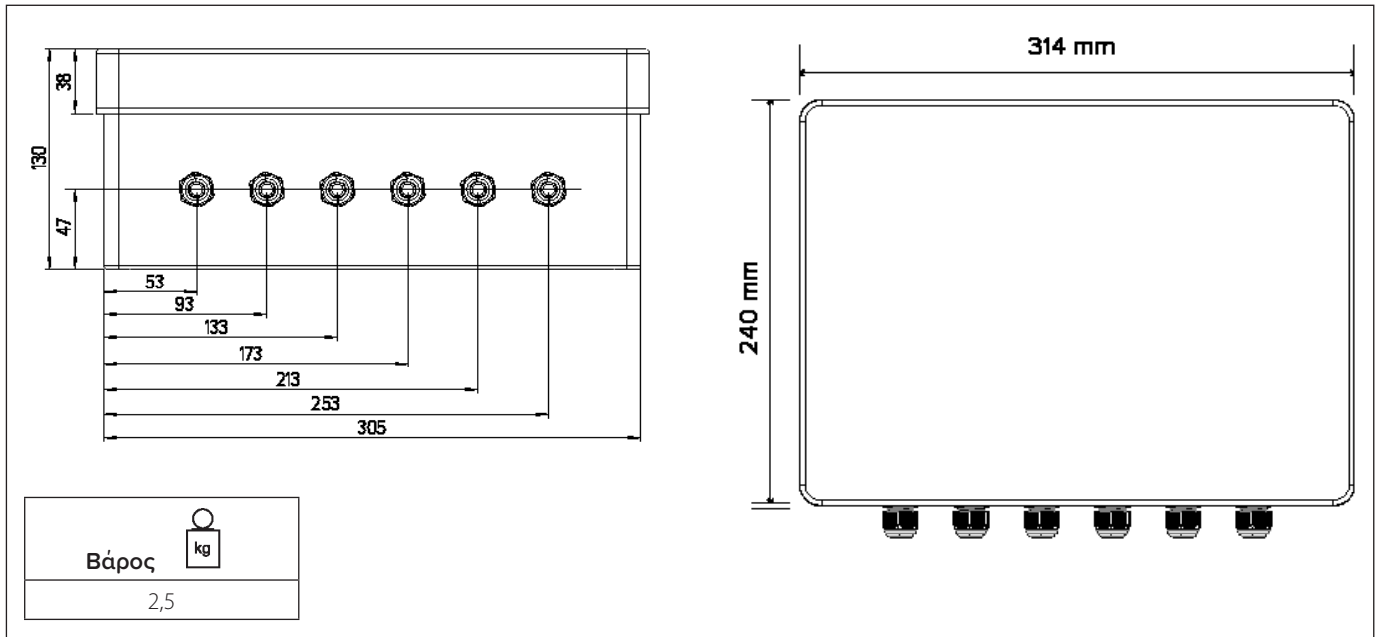


90 - 110 M-T EXT

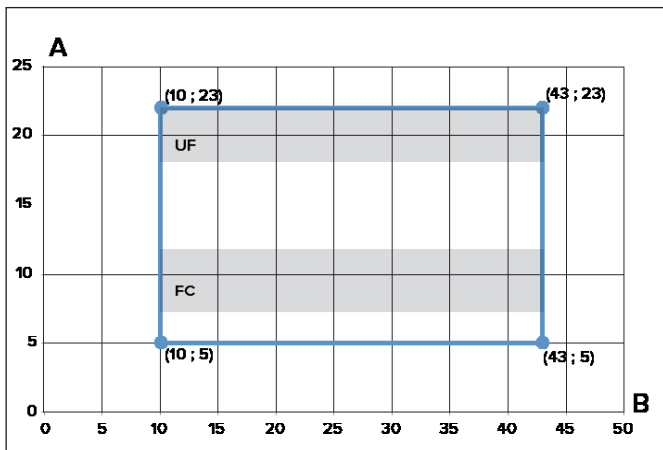


ΕΣΩΤΕΡΙΚΗ ΜΟΝΑΔΑ

Βάρη και διαστάσεις (mm)



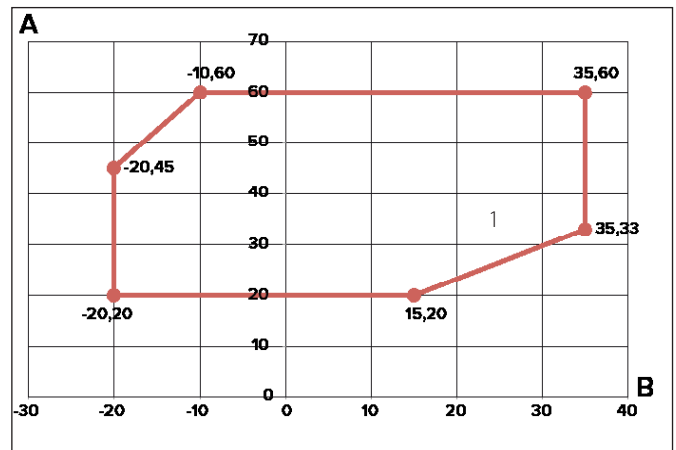
Περιορισμοί λειτουργίας ψύξης



A - Θερμοκρασία νερού ροής (°C)

B - Θερμοκρασία εξωτερικού αέρα (°C)

Περιορισμοί λειτουργίας θέρμανσης

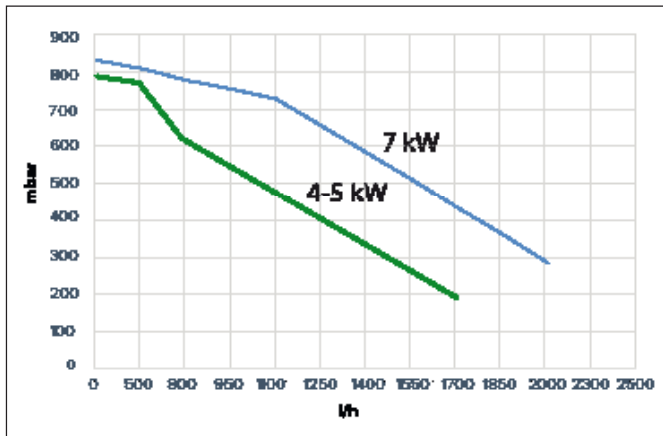


Παράδειγμα 1: B = 35 και A = 33

ΔΙΑΘΕΣΙΜΗ ΠΙΕΣΗ

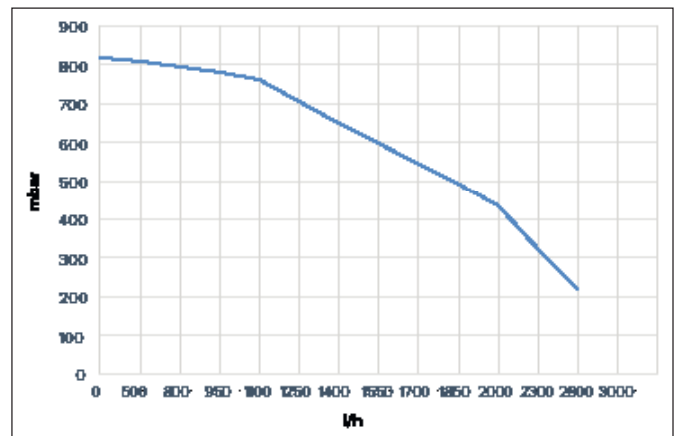
Διαθέσιμη πίεση για διανομή στην εγκατάσταση στην έξοδο της εξωτερικής μονάδας.

Γράφημα (1 ΖΩΝΗ)



Διαθέσιμη πίεση για τα μοντέλα: 40M - 50M- 70M - 70MT EXT

Γράφημα (1 ΖΩΝΗ)



Διαθέσιμη πίεση για τα μοντέλα: L - XL EXT

ΜΕΓΕΘΗ ΜΟΝΤΕΛΩΝ	Μετρητής παροχής OFF Κατώφλι [l/h]	Μετρητής ροής ON Κατώφλι [l/h]	Ονομαστική παροχή [l/h]
40 M	280	360	640
50 M	350	450	800
70 M	490	630	1120
70 M-T	490	630	1120
90 M-T	630	810	1440
110 M-T	770	990	1755

Διαθέσιμη πίεση

Οι ανωτέρω καμπύλες δείχνουν τη διαθέσιμη πίεση των εσωτερικών μονάδων.

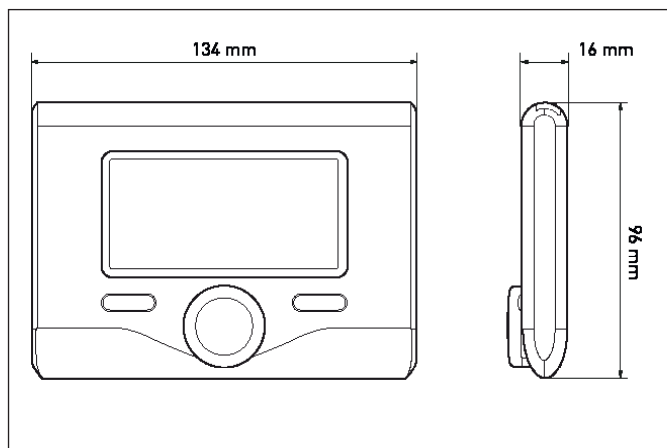
Για τον σωστό έλεγχο διαστάσεων του συστήματος, η καμπύλη πτώσης πίεσης ολόκληρου του συστήματος (στη συνάρτηση της τιμής ονομαστικής παροχής) πρέπει παντού να μένει κάτω από τη διαθέσιμη καμπύλη πίεσης. Οι τιμές πτώσης πίεσης εξαρτώνται από την κάθε εγκατάσταση ξεχωριστά.

Μπορείτε να εγκαταστήσετε μια συμπληρωματική αντλία κυκλοφορίας αν η μονάδα του συστήματος δεν είναι αρκετά ισχυρή. Για τις ηλεκτρικές συνδέσεις, συμβουλευθείτε το κεφάλαιο «Ηλεκτρικό Κύκλωμα».

Προειδοποίηση: σε περίπτωση εγκατάστασης θερμοστατικών βαλβίδων σε όλα τα τερματικά/ακροδέκτες ή στις βαλβίδες ζώνης, εγκαταστήστε μια παράκαμψη για να διασφαλίσετε την ελάχιστη τιμή ροής λειτουργίας.

ΣΥΧΝΟΤΗΤΑ ΣΥΜΠΙΕΣΤΗ			
ΑΝΤΛΙΑ ΘΕΡΜΟΤΗΤΑΣ	Συχνότητα min [Hz]	Συχνότητα max (θέρμανση) [Hz]	Συχνότητα max (ψύξη) [Hz]
4 kW	18	80	65
5 kW	18	100	80
7 kW	18	90	70
9 kW	18	75	57
11 kW	18	90	70

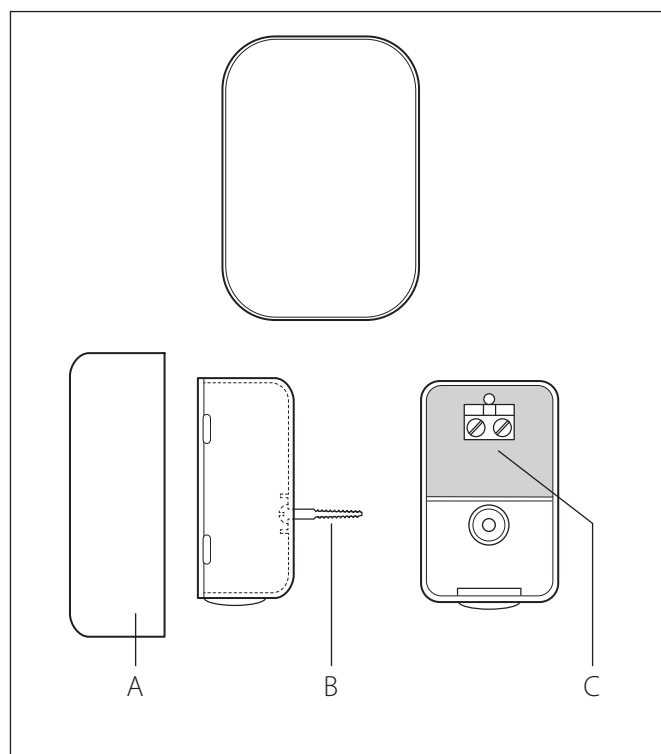
ΔΙΕΠΑΦΗ ΣΥΣΤΗΜΑΤΟΣ



ΤΕΧΝΙΚΑ ΧΑΡΑΚΤΗΡΙΣΤΙΚΑ

Ηλεκτρική τροφοδοσία	BUS
Ηλεκτρική απορρόφηση	max. < 0,5W
Θερμοκρασία λειτουργίας	-10 ÷ 60°C
Θερμοκρασία αποθήκευσης	-20 ÷ 70°C
ΜΗΚΟΣ ΚΑΙ ΔΙΑΤΟΜΗ ΚΑΛΩΔΙΟΥ BUS ΠΑΡΑΤΗΡΗΣΗ: ΓΙΑ ΤΗΝ ΑΠΟΦΥΓΗ ΠΡΟΒΛΗΜΑΤΩΝ ΛΟΓΩ ΠΑΡΕΜΒΟΛΩΝ, ΧΡΗΣΙΜΟΠΟΙΗΣΤΕ ΘΩΡΑΚΙΣΜΕΝΟ ΚΑΛΩΔΙΟ Η ΤΗΛΕΦΩΝΙΚΟ ΚΑΛΩΔΙΟ ΣΥΝΕΣΤΡΑΜΜΕΝΟΥ ΖΕΥΓΟΥΣ.	max. 50 m min. 0.5 mm ²
Προσωρινή μνήμη	2 h
Συμμόρφωση LVD 2014/35/EU - EMC 2014/30/EU	CE
Ηλεκτρομαγνητικές παρεμβολές	EN 60730-1
Ηλεκτρομαγνητικές εκπομπές	EN 60730-1
Συμμόρφωση με πρότυπο	EN 60730-1
Αισθητήρας θερμοκρασίας	NTC 5 k 1%
Βαθμός ανάλυσης	0,1°C

ΕΞΩΤΕΡΙΚΟΣ ΑΙΣΘΗΤΗΡΑΣ



Posizionare la sonda esterna nella parete nord dell'edificio ad una altezza da terra non inferiore ai 2,5 m evitando l'esposizione diretta ai raggi solari.

Rimuovere il coperchio (fig. A) ed installare la sonda utilizzando il tassello e la vite in dotazione (fig. B).

Effettuare il collegamento tramite un cavo da 2x0,5 mm².

Lunghezza massima di collegamento 50 m.

Collegare il cavo al morsetto (fig. C) inserendolo dalla parte inferiore dopo aver forato l'apposito passaggio.

Riposizionare il coperchio della sonda.

ΔΕΛΤΙΟ ΠΡΟΪΟΝΤΟΣ

ΟΝΟΜΑΣΙΑ ΠΡΟΜΗΘΕΥΤΗ	CHAFFOTEAUX	
	EXPERT CONTROL	SONDA ESTERNA
ΚΩΔΙΚΟΣ ΜΟΝΤΕΛΟΥ ΠΡΟΜΗΘΕΥΤΗ EXPERT ΕΞΩΤΕΡΙΚΟΣ	V	II
ΑΙΣΘΗΤΗΡΑΣ	+3%	+2%
Κατηγορία ελέγχου θερμοκρασίας V II		
Συμβολή στον εποχιακό βαθμό ενεργειακής απόδοσης θέρμανσης σε % +3% +2%		
Προσθήκη ΕΞΩΤΕΡΙΚΟΥ ΑΙΣΘΗΤΗΡΑ CHAFFOTEAUX	VI	--
Κατηγορία ελέγχου θερμοκρασίας VI --	+4%	--
Σε σύστημα 3 ζωνών με 2 ΑΙΣΘΗΤΗΡΕΣ ΔΩΜΑΤΙΟΥ CHAFFOTEAUX	VIII	--
Κατηγορία ελέγχου θερμοκρασίας VIII --	+5%	--
Συμβολή στον εποχιακό βαθμό ενεργειακής απόδοσης θέρμανσης σε % +5% --		

ΟΔΗΓΟΣ ΕΓΚΑΤΑΣΤΑΣΗΣ



Προσοχή

Η εγκατάσταση της εξωτερικής και της εσωτερικής μονάδας θα πρέπει πάντα να εκτελείται από ειδικευμένο τεχνικό.

ΕΞΩΤΕΡΙΚΗ ΜΟΝΑΔΑ

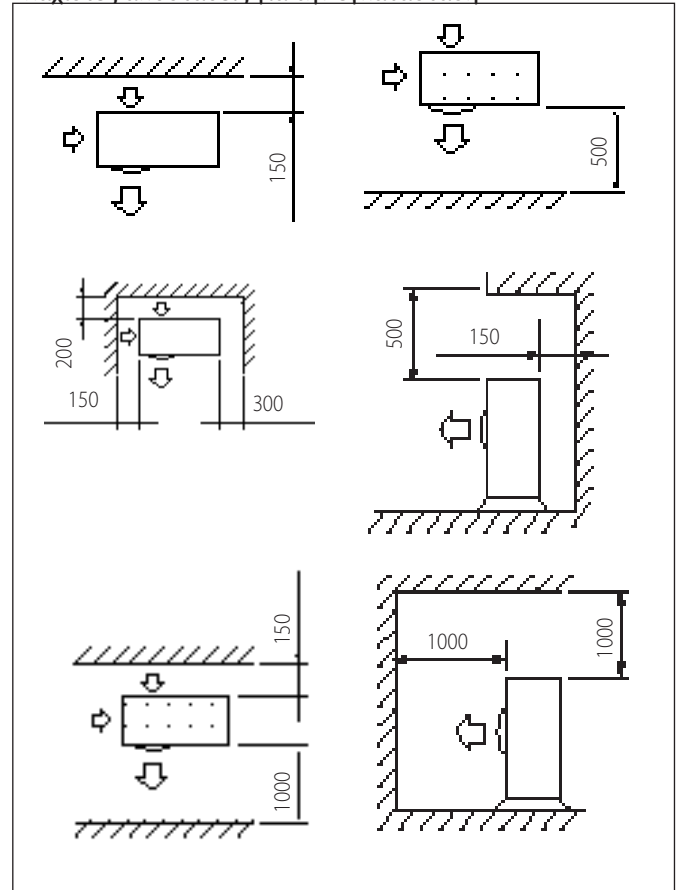
Προειδοποιήσεις πριν την εγκατάσταση

- Η εξωτερική μονάδα χρησιμοποιεί ψυκτικό υγρό οικολογικό τύπου HFC (R-410A) που δεν επιδρά στο στρώμα του όζοντος.
 - Ελέγξτε αν το υλικό που διαθέτετε για τη συντήρηση και τα εξαρτήματα πλήρωσης μπορούν να χρησιμοποιηθούν με το ψυκτικό υγρό R-410A.
 - Τα δοχεία του υγρού R-410A διαθέτουν ένα βυθισμένο σωλήνα ο οποίος επιτρέπει στο υγρό να εξέλθει μόνο αν έχουν τεθεί σε κατακόρυφη θέση με τη βαλβίδα σε υψηλότερη θέση.
 - Τα συστήματα R-410A θα πρέπει να πληρώνονται με το ενδεδειγμένο ψυκτικό υγρό. Χρησιμοποιήστε ένα δοσομετρικό, διαθέσιμο στην αγορά, στο σωλήνα με μούφα, ώστε να ψεκάζεται το ψυκτικό υγρό πριν την είσοδο της εξωτερικής μονάδας.
 - Το ψυκτικό υγρό R-410A, όπως όλα τα ρευστά HFC, είναι αποκλειστικά συμβατό με τα προτεινόμενα από τον κατασκευαστή του συμπιεστή λάδια.
 - Η αντλία κενού δεν επαρκεί για την πλήρη απομάκρυνση της υγρασίας από το λάδι.
 - Τα λάδια τύπου POE απορροφούν γρήγορα την υγρασία. Μην εκθέτετε το λάδι στον αέρα.
 - Μην ανοίγετε ποτέ το σύστημα όταν αυτό βρίσκεται σε κατάσταση κενού.
 - Μην απορρίπτετε το ψυκτικό υγρό R-410A στο περιβάλλον.
 - Το λάδι που περιέχεται εντός του συμπιεστή είναι εξαιρετικά υγροσκοπικό.
 - Βεβαιωθείτε ότι τηρούνται όλοι οι ισχύοντες εθνικοί κανονισμοί σε ζητήματα ασφαλείας κατά την εγκατάσταση της εξωτερικής μονάδας.
 - Βεβαιωθείτε ότι το σύστημα διαθέτει κατάλληλη γείωση. Ελέγξτε αν η τάση και η συχνότητα τροφοδοσίας αντιστοιχούν στις αναγκαίες για την εξωτερική μονάδα και αν η εγκατεστημένη ισχύς επαρκεί για τη λειτουργία αυτής.
 - Ελέγξτε αν η αντίσταση του κυκλώματος τροφοδοσίας αντιστοιχεί στην ηλεκτρική ισχύ που απορροφάται από την εξωτερική μονάδα όπως υποδεικνύεται στην πινακίδα στοιχείων της εξωτερικής μονάδας (EN 61000-3-12).
 - Βεβαιωθείτε ότι υπάρχουν διαφορεικά και διακόπτες ασφαλείας ρυθμισμένοι με τις σωστές διαστάσεις συνδεδεμένοι στην εξωτερική μονάδα.
- ΠΑΡΑΤΗΡΗΣΗ: Τα χαρακτηριστικά και οι κωδικοί της εξωτερικής μονάδας αναφέρονται στην πινακίδα στοιχείων.

Επιλογή της τοποθέτησης

- Αποφύγετε την τοποθέτηση της εξωτερικής μονάδας σε χώρους δύσκολης πρόσβασης για τις επόμενες εργασίες εγκατάστασης και συντήρησης.
- Αποφύγετε την τοποθέτηση πλησίον πηγών θερμότητας.
- Αποφύγετε την τοποθέτηση σε χώρους όπου η εξωτερική μονάδα υπόκειται σε συνεχείς κραδασμούς.
- Μην τοποθετείτε την εξωτερική μονάδα σε φέρουσες δομές που δεν εγγυώνται τη στήριξη.
- Αποφύγετε την τοποθέτηση πλησίον αγωγού ή δεξαμενών εύφλεκτων αερίων.
- Αποφύγετε την τοποθέτηση σε χώρους όπου υπάρχουν ατμοί λαδιού.
- Αποφύγετε την τοποθέτηση σε μη κανονικές περιβαλλοντικές συνθήκες.
- Επιλέξτε μια τοποθέτηση όπου ο θόρυβος και ο αέρας που εκπέμπεται από την εξωτερική μονάδα δεν ενοχλούν τους γείτονες.
- Επιλέξτε έναν χώρο τοποθέτησης προστατευμένο από τον άνεμο.
- Μεριμνήστε για μια τοποθέτηση που να επιτρέπει την τήρηση των αναγκών αποστάσεων εγκατάστασης.
- Αποφύγετε την τοποθέτηση σε χώρο που παρεμποδίζει την πρόσβαση σε πόρτες ή/και διαδρόμους.
- Η δομή του εδάφους απόθεσης θα πρέπει να μπορεί να αντέξει το βάρος της εξωτερικής μονάδας και να μειώνει στο ελάχιστο τους ενδεχόμενους κραδασμούς.
- Αν η εξωτερική μονάδα εγκατασταθεί σε χώρο όπου προβλέπονται πολλές χιονοπτώσεις, εγκαταστήστε τη μονάδα τουλάχιστον 200 mm πάνω από το σύνθητες επίπεδο χιονόπτωσης ή χρησιμοποιήστε ένα πλαίσιο στήριξης της εξωτερικής μονάδας.
- Σε περίπτωση εγκατάστασης της μονάδας σε μέρη με ισχυρούς ανέμους, συστήνεται η χρήση αντανεμικών εμποδίων.
- Προβλέψτε την προστασία από ανεμοστρόβιλους σε περίπτωση εγκατάστασης σε μέρη με ισχυρούς ανέμους.

Ελάχιστες αποστάσεις για την εγκατάσταση



ΠΡΟΣΟΧΗ:

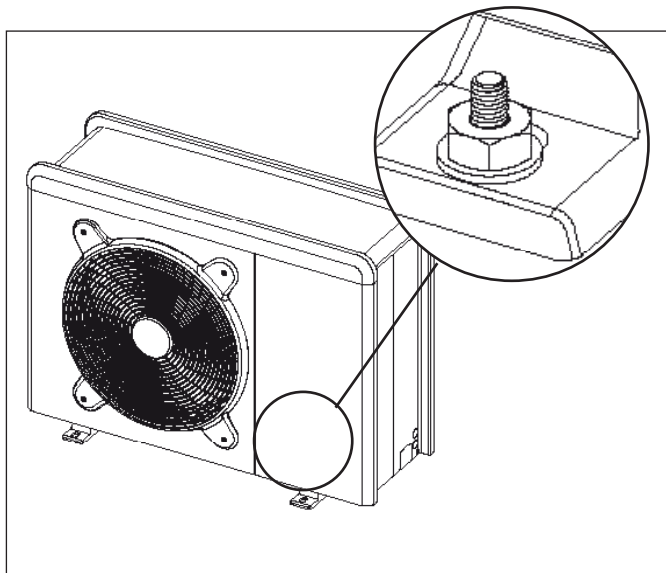
Καθορίστε πού θα τοποθετηθούν οι μονάδες λαμβάνοντας υπόψη τις ελάχιστες αποστάσεις εγκατάστασης σε mm, σύμφωνα με τα ανωτέρω. Σημείωση: Οι αποστάσεις που υποδεικνύονται εδώ είναι οι ελάχιστες για την καλή λειτουργία της μονάδας. Προς αποφυγή αφύσικων θορύβων, ηχούς και αντήχησης, αυξήστε αυτήν την απόσταση ιδιαίτερα στην εμπρόσθια πλευρά των μονάδων. Το ύψος των εμποδίων τόσο εμπρός όσο και στα πλάγια πρέπει να είναι χαμηλότερο από το ύψος της εξωτερικής μονάδας.



Προσοχή

Πριν από την εγκατάσταση, ελέγξτε την αντοχή και την οριζοντίωση της βάσης. Με βάση τις εικόνες, συνδέστε τη βάση της εξωτερικής μονάδας στέρεα στο έδαφος με τη βοήθεια κατάλληλων μπουλονιών αγκύρωσης (M10 x 2 ζεύγη).

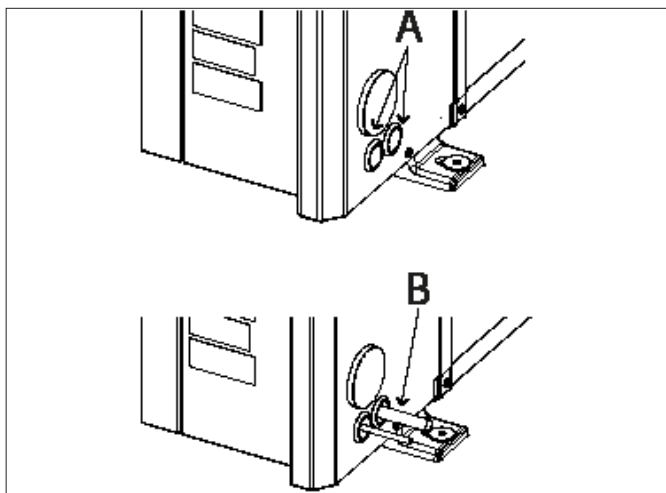
Αν η εξωτερική μονάδα εκτίθεται σε σημαντική ροή αέρα, προστατέψτε τον ανεμιστήρα με προστατευτικό πλέγμα και βεβαιωθείτε για τη σωστή τοποθέτηση και λειτουργία.



1. Άνοιγμα και προβλέψεις

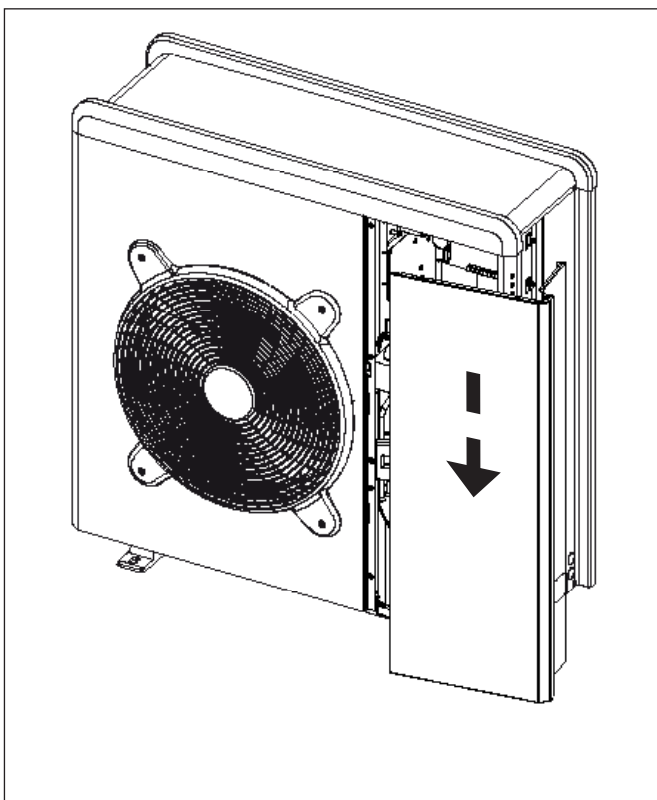
Για να επιτρέψετε τη διέλευση των καλωδίων, αφαιρέστε, με τη βοήθεια κατσαβιδιού, τα προσημειωμένα τμήματα (A) του πλαισίου της εξωτερικής μονάδας. Για να αφαιρέσετε το υλικό αποτελεσματικά, διατηρήστε εγκατεστημένο το εμπρόσθιο πλαίσιο της μονάδας.

Πριν από τη διέλευση των καλωδίων, τοποθετήστε τα μαύρα καψούλια (B) που παρέχονται εντός του φακέλου εγγράφων.



2. Αφαίρεση εμπρόσθιου πλαισίου

Αφαιρέστε τις βίδες που δεσμεύουν το εμπρόσθιο πλαίσιο και τραβήξτε μπροστά και κάτω..



ΕΣΩΤΕΡΙΚΗ ΜΟΝΑΔΑ**Προεγκατάσταση**

Η ARIANEXT M LITE είναι σχεδιασμένη για τοποθέτηση σε τοίχο. Βεβαιωθείτε ότι όλα τα στοιχεία της μονάδας είναι άθικτα μετά τη μεταφορά και το χειρισμό και δεν έχουν υποστεί ζημιά από κτυπήματα. Σε περίπτωση εμφανών ζημιών στο προϊόν, μην προχωρήσετε στην εγκατάσταση.

ΠΡΟΣΟΧΗ

Μην καταστρέψετε τα υφιστάμενα ηλεκτρικά καλώδια ή σωλήνες κατά τη διάτρηση στον τοίχο.

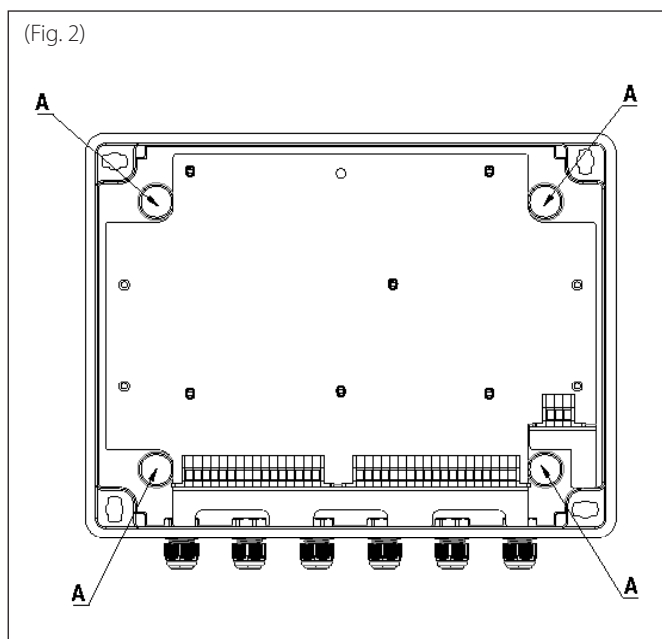
ΕΓΚΑΤΑΣΤΑΣΗ ΣΤΟΝ ΤΟΙΧΟ

Το πρώτο βήμα είναι η αφαίρεση του καλύμματος του κουτιού: με ένα κατσαβίδι ξεβιδώστε τις τέσσερις βίδες που το συγκρατούν 90 μοίρες (1)

Στην τέταρτη γωνία του κουτιού υπάρχουν 4 τρύπες (2).

Τώρα μπορείτε να προχωρήσετε ως πιο κάτω:

- τρυπήστε 4 τρύπες στο κουτί με ένα τρυπάνι 3.5mm (A);
- αφού προσδιορίσετε έναν κατάλληλο τοίχο τρυπήστε μια τρύπα με ένα τρυπάνι 6mm και βάλτε ένα από τα βύσματα που παρέχονται;
- κρεμάστε το κουτί στον τοίχο και βάλτε στο βύσμα μία από τις τέσσερις βίδες στερέωσης;
- χρησιμοποιήστε ένα αλφάδι και βάλτε το κουτί στον τοίχο οριζόντια
- μετά από αυτό μπορείτε να τρυπήσετε τις άλλες τρεις τρύπες του κουτιού με ένα τρυπάνι 3.5mm ;
- τώρα μετακινήστε το κουτί και μεγαλώστε τις τρύπες αυτές με ένα τρυπάνι 6mm και βάλτε τα άλλα 3 βύσματα;
- τώρα μπορείτε να στερεώσετε το κουτί στον τοίχο με τις βίδες που περισσεύουν;
- κάντε τις ηλεκτρικές συνδέσεις ανάλογα με την ειδική παράγραφο;
- κλείστε και ασφαλίστε το καπάκι.



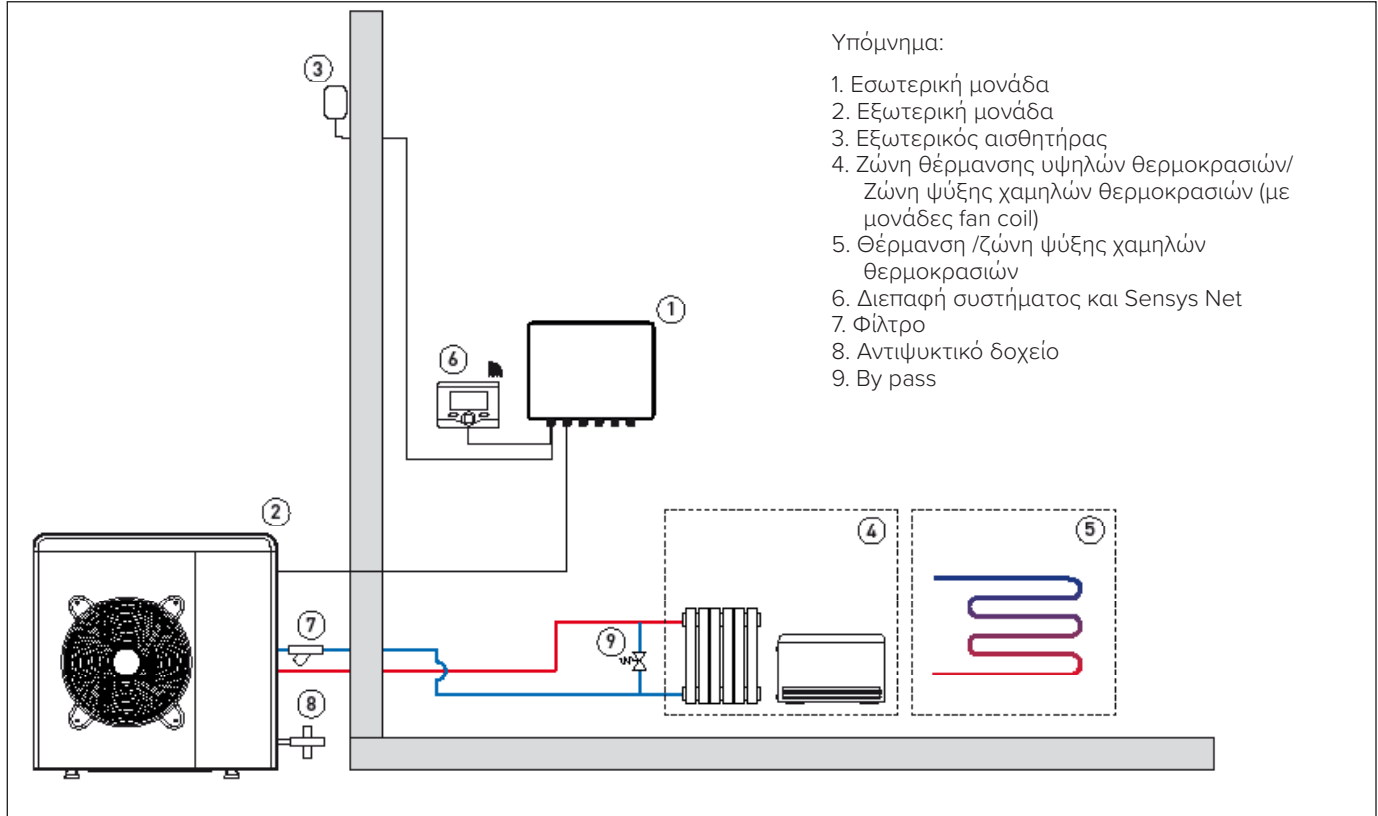
ΤΕΛΙΚΗ ΕΓΚΑΤΑΣΤΑΣΗ ΟΛΟΥ ΤΟΥ ΣΥΣΤΗΜΑΤΟΣ



ΠΡΟΣΟΧΗ

Οι ηλεκτρικές συνδέσεις γίνονται αφού ολοκληρωθούν όλες οι υδραυλικές συνδέσεις

Η αντλία κυκλοφορίας η οποία οδηγεί το υγρό ανάμεσα στην εξωτερική μονάδα και το σύστημα θέρμανσης ψύξης βρίσκεται στην εξωτερική μονάδα. Το Light box αποτελείται από ένα κουτί μέσα στο οποίο περιλαμβάνονται τα ηλεκτρικά τερματικά: χαμηλή τάση, υψηλή τάση και τροφοδοσία



ΣΗΜΕΙΩΣΗ : Εγκαταστάσεις με συστήματα στο Δάπεδο

Για υποδαπέδιες εγκαταστάσεις, βεβαιωθείτε ότι έχετε εγκαταστήσει μια συσκευή ασφαλείας στο κύκλωμα διανομής θέρμανσης, σύμφωνα με το DTU 65.11. Για τη σύνδεση του θερμοστάτη, ανατρέξτε στο κεφάλαιο «Ηλεκτρικές συνδέσεις».

Σε περίπτωση πολύ υψηλής θερμοκρασίας διανομής, το σύστημα σταματά τόσο στη λειτουργία οικιακού ζεστού νερού όσο και στη λειτουργία θέρμανσης/ψύξης, και το τηλεχειριστήριο θα δείξει κωδικό σφάλματος 116 «Ανοιχτός θερμοστάτης υποδαπέδιας θέρμανσης». Το σύστημα θα ξεκινήσει πάλι όταν κλείσει ο χειροκίνητος θερμοστάτης επανοπλισμού”.

ΗΛΕΚΤΡΙΚΕΣ ΣΥΝΔΕΣΕΙΣ



ΠΡΟΣΟΧΗ

Οι ηλεκτρικές συνδέσεις πρέπει να εκτελούνται μετά την ολοκλήρωση των υδραυλικών συνδέσεων.

Η εσωτερική και η εξωτερική μονάδα πρέπει να τροφοδοτούνται ξεχωριστά, σύμφωνα με όσα αναφέρονται στους πίνακες. Μεταξύ των δυο μονάδων πρέπει επίσης να υπάρχει μια σύνδεση MOD BUS. Αυτή μπορεί να γίνει μέσω της χρήσης ενός καλωδίου μικρότερης διατομής (συνιστώμενη διατομή 0,75 mm²). Αυτό το καλώδιο δεν πρέπει να βρίσκεται παράλληλα σε σύνδεση τροφοδοσίας.

Ηλεκτρικό κύκλωμα

- Ελέγξτε ότι η τάση και η συχνότητα της τροφοδοσίας από το δίκτυο συμπίπτουν με τα στοιχεία που αναφέρονται στην πινακίδα δεδομένων της συσκευής (βλέπε πίνακα)
- Για να εξασφαλίσετε μεγαλύτερη ασφάλεια, το κύριο ηλεκτρικό σύστημα πρέπει να ελεγχθεί από ειδικευμένο τεχνικό πριν προχωρήσετε στην εγκατάσταση (βλέπε σημείωση).
- Ο κατασκευαστής δεν φέρει καμιά ευθύνη για καμιά ζημιά/βλάβη που τυχόν προκληθεί από εγκατάσταση με εσφαλμένη γείωση ή με ανωμαλίες του ηλεκτρικού συστήματος.
- Ελέγξτε ότι η εγκατάσταση είναι επαρκής για την υποστήριξη της κατανάλωσης ισχύος από τις εγκατεστημένες μονάδες, όπως αναφέρεται στην πινακίδα δεδομένων του προϊόντος.
- Οι ηλεκτρικές συνδέσεις πρέπει να εκτελούνται με τη βοήθεια μιας σταθερής σύνδεσης παροχής (μην χρησιμοποιείτε κινητούς ρευματολήπτες) και να είναι εφοδιασμένες με διπολικό διακόπτη, ενώ η απόσταση μεταξύ των επαφών πρέπει να είναι τουλάχιστον 3 mm.
- Πρέπει οπωσδήποτε να συνδέσετε τη συσκευή σε ένα σωστά γειωμένο ηλεκτρικό κύκλωμα για να διασφαλίσετε την εγκατάσταση. Επίσης απαγορεύεται η χρήση των υδραυλικών σωλήνων και θέρμανσης για τη γείωση του συστήματος.
- Ο κατασκευαστής δεν φέρει καμιά ευθύνη για τυχόν ζημιές/βλάβες που θα προκληθούν από την εγκατάσταση σε εσφαλμένη γείωση ή για τυχόν ηλεκτρικές ανωμαλίες.
- Συνδέστε το καλώδιο τροφοδοσίας σε τάση 230V-50Hz ή (400V-50Hz), αφού βεβαιωθείτε για την πολικότητα των L-N (ή L1, L2, L3, N), και συνδέστε και τη γείωση. Το τμήμα των καλωδίων που χρησιμοποιούνται πρέπει να βρίσκεται σε συμμόρφωση προς την ισχύ της εγκατάστασης (βλέπε πινακίδα δεδομένων).

Το σύστημα δεν προστατεύεται από κεραυνούς. Εάν χρειάζεται αλλάξτε τις ασφάλειες με ασφάλειες ταχείας δράσης.
Προειδοποίηση: Πριν να προσεγγίσετε τις συνδέσεις, όλα τα κυκλώματα τροφοδοσίας πρέπει να είναι αποσυνδεδεμένα.

ΠΙΝΑΚΑΣ ΗΛΕΚΤΡΙΚΩΝ ΣΥΝΔΕΣΕΩΝ

ΕΞΩΤΕΡΙΚΗ ΜΟΝΑΔΑ		40 M EXT	50 M EXT	70 M EXT	70 M-T EXT	90 M-T EXT	110 M-T EXT
Όνομαστικό ρεύμα / φάση	A	6.4	8	11	3.8	6	7.3
Μέγιστο ρεύμα / φάση	A	9	11	16	5.4	8.4	10
Μέγεθος διακόπτη κυκλώματος (*)	A	16-C type	16-C type	20-C type	10-C type	12-C type	12-C type
Όνομαστική τάση	V	230	230	230	400	400	400
Όρια τάσης λειτουργίας	V	216-243	216-243	216-243	376-424	376-424	376-424
Cos phi		> 0,9					
Καλώδιο τροφοδοσίας	Αναφορά	H07RN-F					
		3G2.5	3G2.5	3G2.5	5G2.5	5G2.5	5G2.5
	Μεγ φ εξωτ	16.2	16.2	16.2	19.9	19.9	19.9
Καλώδιο επικοινωνίας	Αναφορά	H05RN-F					
	Τύπος	2x0.75mm ²					

16

ΕΣΩΤΕΡΙΚΗ ΜΟΝΑΔΑ		Light Box
Ηλεκτρική τροφοδοσία	V - ph - Hz	230 - 1 - 50
Πεδίο αποδεκτών τάσεων	V	196 ÷ 253
Όνομαστική απορροφ. ισχύς	kW	10
Μέγιστο ρεύμα	A	25 (nominal) - 140 (maximal)
Θερμική αποκοπή / διαφορικός διακόπτης κυκλώματος	A	20A - type C
Διαστάσεις καλωδίων τροφοδοσίας*		2x0.75 mm ²
Καλώδιο σήματος EDF, AFR, PV	mm ²	H07RN-F 2 x 0,75 mm ²

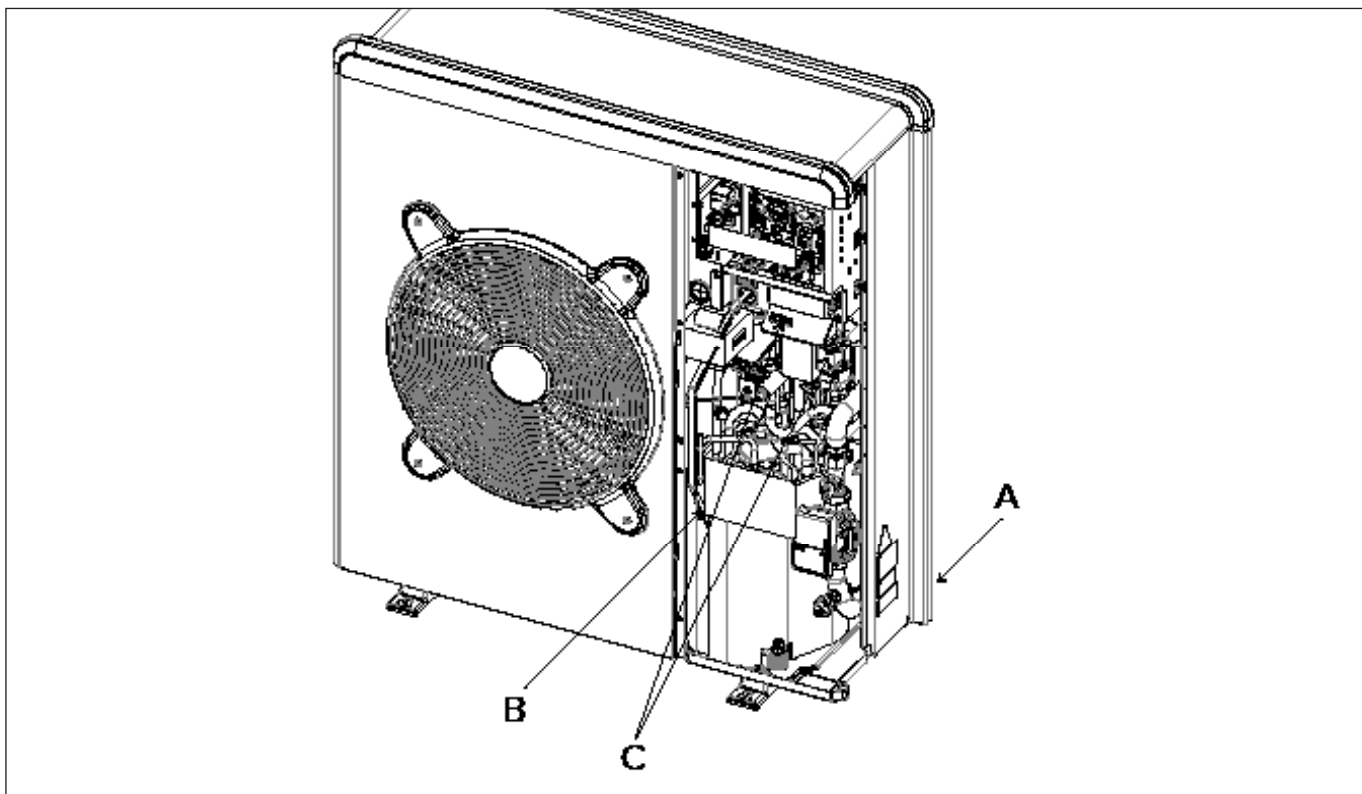


ΠΡΟΕΙΔΟΠΟΙΗΣΗ:

Συνδέστε τη γείωση πριν από κάθε άλλη ηλεκτρική σύνδεση.

Η εσωτερική και η εξωτερική μονάδα πρέπει να τροφοδοτούνται ξεχωριστά.

Προς αποφυγή κινδύνων, τα καλώδια τροφοδοσίας της εξωτερικής και της εσωτερικής μονάδας πρέπει να αντικαθιστώνται μόνο από εξειδικευμένους τεχνικούς.



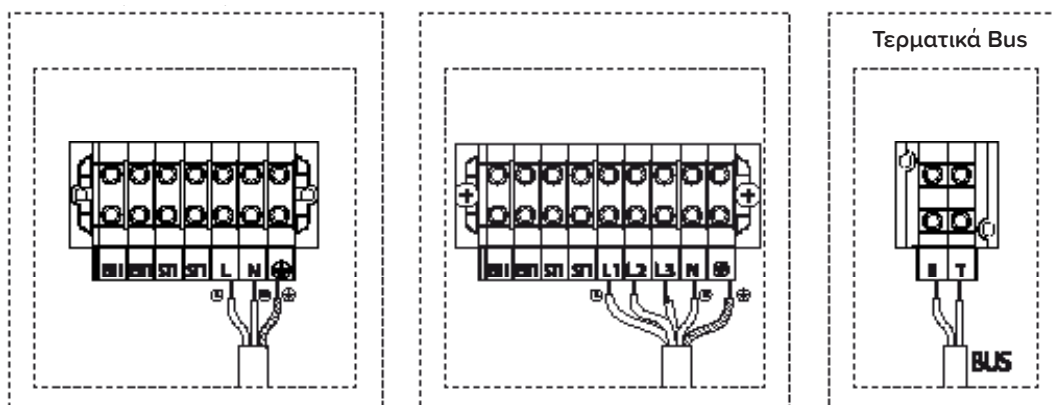
Ηλεκτρική σύνδεση εξωτερικής μονάδας

- Όταν αφαιρέσετε το εμπρόσθιο πλαίσιο, στην εμπρόσθια πλευρά εμφανίζονται τα ηλεκτρικά τμήματα.
- Τα καλώδια τροφοδοσίας μπορούν να εισέλθουν στις προσημειωμένες οπές (A) (Αφαιρέστε το προσημειωμένο τμήμα)
- Βεβαιωθείτε ότι στερεώσατε το καλώδιο τροφοδοσίας (B) και το καλώδιο εσωτερικής/εξωτερικής επικοινωνίας (Γ) με όλα τα πιαστράκια των μονάδων και, αν χρειαστεί, προσθέστε ειδική ταινία συγκράτησης δεσμών καλωδίων που θα βρείτε στην αγορά προκειμένου να βεβαιωθείτε ότι δεν θα έλθουν σε επαφή με τον συμπιεστή και τους ζεστούς σωλήνες.
- Για να εξασφαλίσετε καλή τάση εφελκυσμού, τα ηλεκτρικά καλώδια πρέπει να σφίγγονται με τη βοήθεια του συγκρατητή καλωδίων στο πλαίσιο (Δ).
- Συνδέστε το καλώδιο επικοινωνίας στους ακροδέκτες, σύμφωνα με τους αντίστοιχους αριθμούς των στο κιβώτιο διακλάδωσης της εσωτερικής και της εξωτερικής μονάδας

Σύμφωνα με τις οδηγίες εγκατάστασης, όλες οι συσκευές που αποσυνδέονται από την τροφοδοσία πρέπει να διαθέτουν ένα άνοιγμα επαφής (4mm) για να επιτρέπουν την ολική αποσύνδεση, σύμφωνα με τους όρους για την κατηγορία III υπέρτασης.



ΠΡΟΕΙΔΟΠΟΙΗΣΗ: ΠΡΙΝ ΑΠΟΚΤΗΣΕΤΕ ΠΡΟΣΒΑΣΗ ΣΤΟΥΣ ΑΚΡΟΔΕΚΤΕΣ, ΠΡΕΠΕΙ ΝΑ ΑΠΟΣΥΝΔΕΘΟΥΝ ΟΛΑ ΤΑ ΚΥΚΛΩΜΑΤΑ ΤΡΟΦΟΔΟΣΙΑΣΙ.

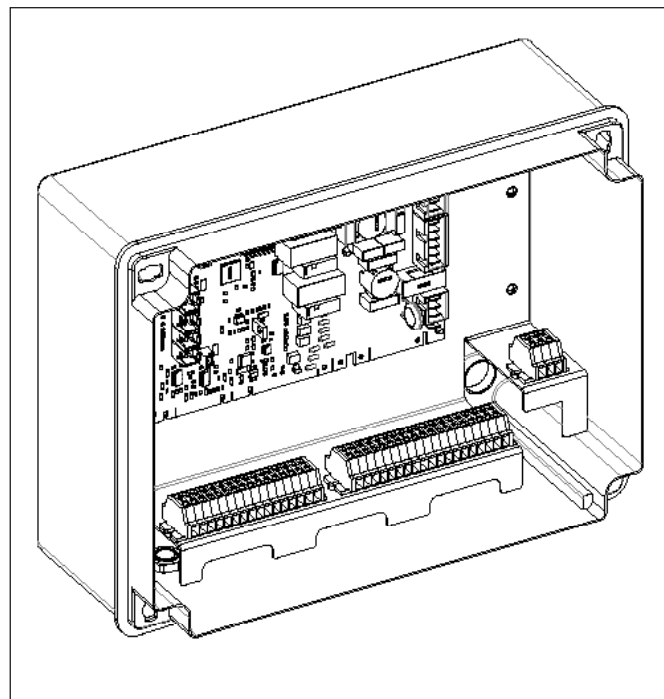


Ηλεκτρική σύνδεση εσωτερικής μονάδας

Πριν εκτελέσετε οποιαδήποτε εργασία στο σύστημα, απενεργοποιήστε την τροφοδοσία. Προσέξτε τις συνδέσεις της φάσης και του ουδέτερου. Για να αποκτήσετε πρόσβαση στον πίνακα ελέγχου της εσωτερικής μονάδας, ακολουθήστε τα εξής βήματα: Αφαιρέστε τις τρεις βίδες (Α) που φαίνονται στο σχήμα και βγάλτε το κάλυμμα του ηλεκτρικού πίνακα (Β).

Όταν ανοίξετε την εσωτερική μονάδα, θα βρείτε τις εξής συνδέσεις: ANODE - Σύνδεση ανόδου δεξαμενής Protech. Προσέξτε τις ηλεκτρικές πολικότητες

- TA1 - Σύνδεση θερμοστάτη επαφής περιβάλλοντος, ζώνη 1.
- TA2 - Σύνδεση θερμοστάτη επαφής περιβάλλοντος, ζώνη 2.
- SE - Σύνδεση αισθητήρα εξωτερικής θερμοκρασίας.
- TNK - Σύνδεση αισθητήρα δεξαμενής
- BUF - Σύνδεση αισθητήρα μπουτόν.
- BUS - Σύνδεση Sensys.
Σύνδεση BUS μεταξύ εσωτερικής και εξωτερικής μονάδας.
- IN-AUX - Σύνδεση εισόδου Υγροστάτη/βοηθητική
- HV IN 3 - 230V Είσοδος. Επιλέξτε τον τρόπο λειτουργίας με την παράμετρο 171.2 Ενσωμάτωση PV (φωτοβολταϊκών): μέσω αυτής της εισόδου μπορείτε να χρησιμοποιήσετε τη δεξαμενή ZNX για αποθήκευση ενέργειας σε περίπτωση πλεονάσματος παραγωγής ενέργειας από ένα σύστημα PV. Συνδέστε την επαφή εξόδου από έναν μετρητή ενέργειας στην είσοδο PV. Η επαφή εξόδου είναι κλειστή όταν η παραγωγή ενέργειας είναι μεγαλύτερη από ένα κατώφλιο που ρυθμίζεται στον μετρητή ενέργειας
- HV IN 1 - 230V Είσοδος. Επιλέξτε τον τρόπο λειτουργίας με την παράμετρο 171.0.
 - EDF (νυχτερινή χρέωση): εφαρμόζοντας ένα σήμα 230V την είσοδο, ενεργοποιείται η φόρτιση της δεξαμενής σύμφωνα με τους τρόπους λειτουργίας HC- HP ή HC-HP 40°C του ZNX, που επιλέγονται από την παράμετρο 175.2
 - SG Ready 1: s: σήμα εισόδου No.1 για το κριτήριο βλέπε παράγραφο Έξυπνο Δίκτυο (Smart Grid Ready Standard)
- HV IN 2 - 230V Είσοδος. Επιλέξτε τον τρόπο λειτουργίας με την παράμετρο 171.1:
 - DLSG (απόρριψη φορτίου): αυτό το σήμα εισόδου, αν διατίθεται από τον πάροχο του ηλεκτρικού πλέγματος, απενεργοποιεί τις αντιστάσεις θέρμανσης.
 - SG Ready 2: σήμα εισόδου No.2 για το κριτήριο SG Ready (βλέπε παράγραφο Έξυπνο Δίκτυο (Smart Grid Ready Standard)
- OUT-AUX 1 Βοηθητική έξοδος, ελεύθερη επαφή δυναμικού (βλέπε παράμετρο 171.4)
- ST1 - Σύνδεση θερμοστάτη ασφαλείας (230 V) για υποδαπέδιο σύστημα (παράλληλη σύνδεση).

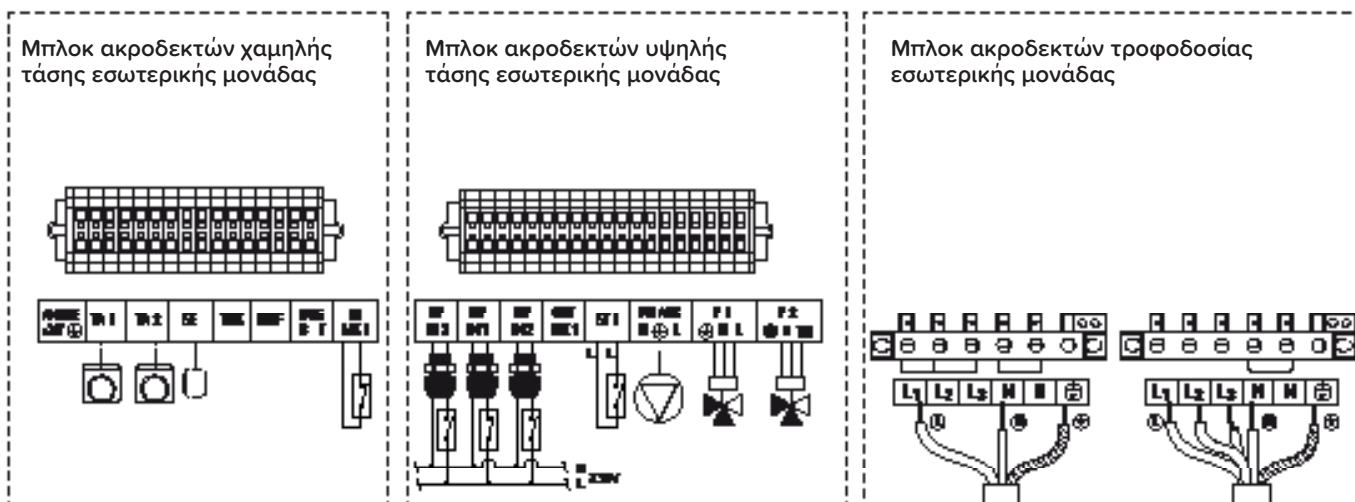


- PM AUX- Σύνδεση βοηθητικής αντλίας.
- V1 - Σύνδεση βαλβίδας εκτροπής για κύκλωμα οικιακού νερού
- V2 - Σύνδεση βαλβίδας εκτροπής για κύκλωμα ψύξης
- 1 - Σύνδεση τριφασικής ισχύος φάσης 1 (230 V) για εσωτερική μονάδα.
- L 2 - Σύνδεση τριφασικής ισχύος φάσης 2 (230 V) για εσωτερική μονάδα.
- L 3 - Σύνδεση τριφασικής ισχύος φάσης 3 (230 V) για εσωτερική μονάδα.
- N - Σύνδεση του ουδέτερου σημείου (230 V) εσωτερικής μονάδας.
- ⊕ - Σύνδεση γείωσης εσωτερικής μονάδας.

Το μέγεθος και το μήκος των καλωδίων πρέπει να καθορίζεται σύμφωνα με την ισχύ που αναγράφεται στην πινακίδα δεδομένων της εσωτερικής μονάδας. Βεβαιωθείτε ότι τα καλώδια τροφοδοσίας είναι καλά στερεωμένα προς αποφυγή υπερθέρμανσης.

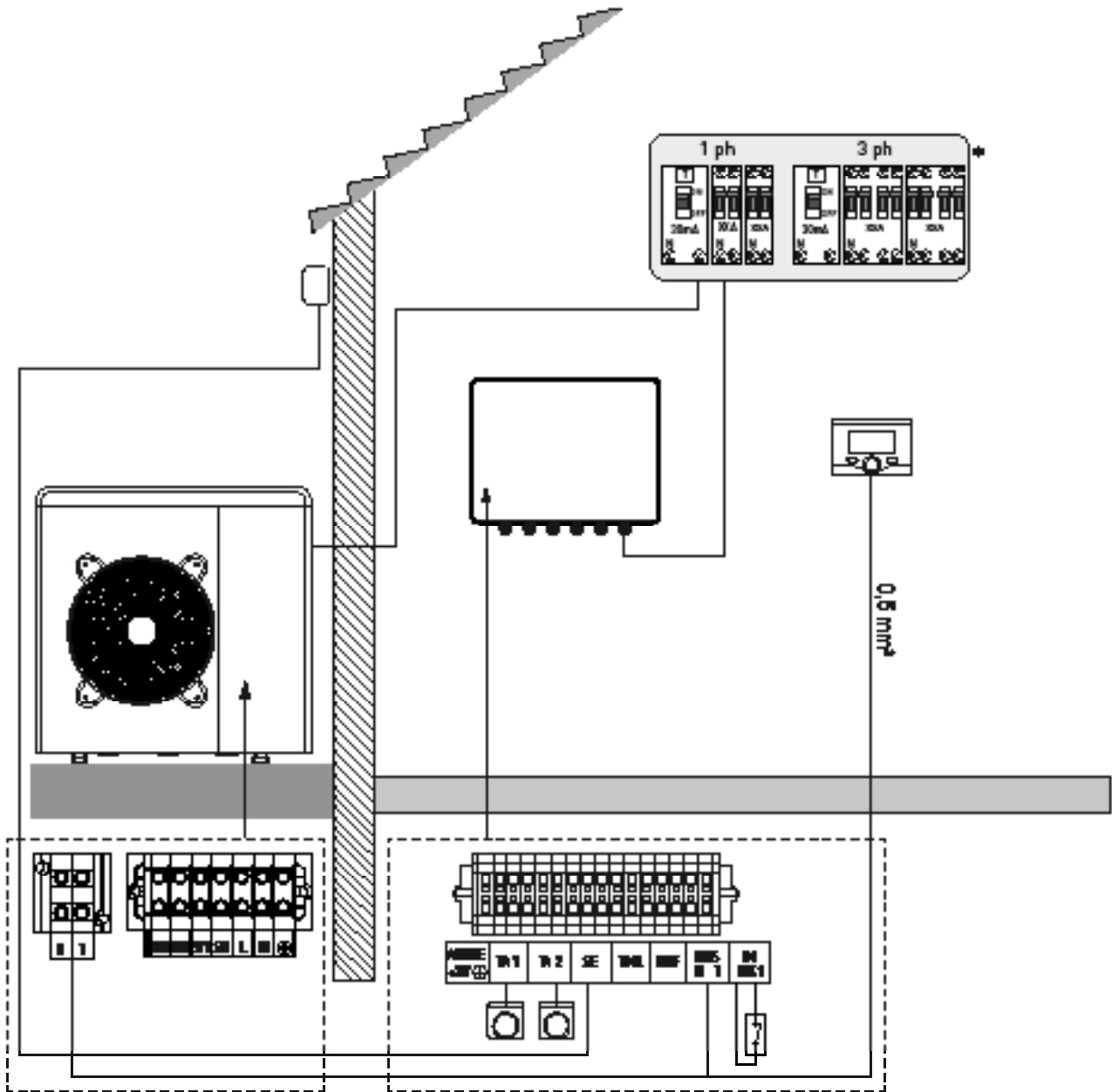
ΠΡΟΕΙΔΟΠΟΙΗΣΗ

Αφού εκτελέσετε τις συνδέσεις μεταξύ της εσωτερικής και της εξωτερικής μονάδας, τοποθετήστε πάλι στη θέση τους τα πλαίσια των δυο μονάδων



Ηλεκτρικές συνδέσεις μεταξύ εσωτερικής και εξωτερικής μονάδας

Πριν εκτελέσετε οποιαδήποτε εργασία στο σύστημα, αποκόψτε την τροφοδοσία στον διακόπτη.



ΣΗΜΕΙΩΣΗ

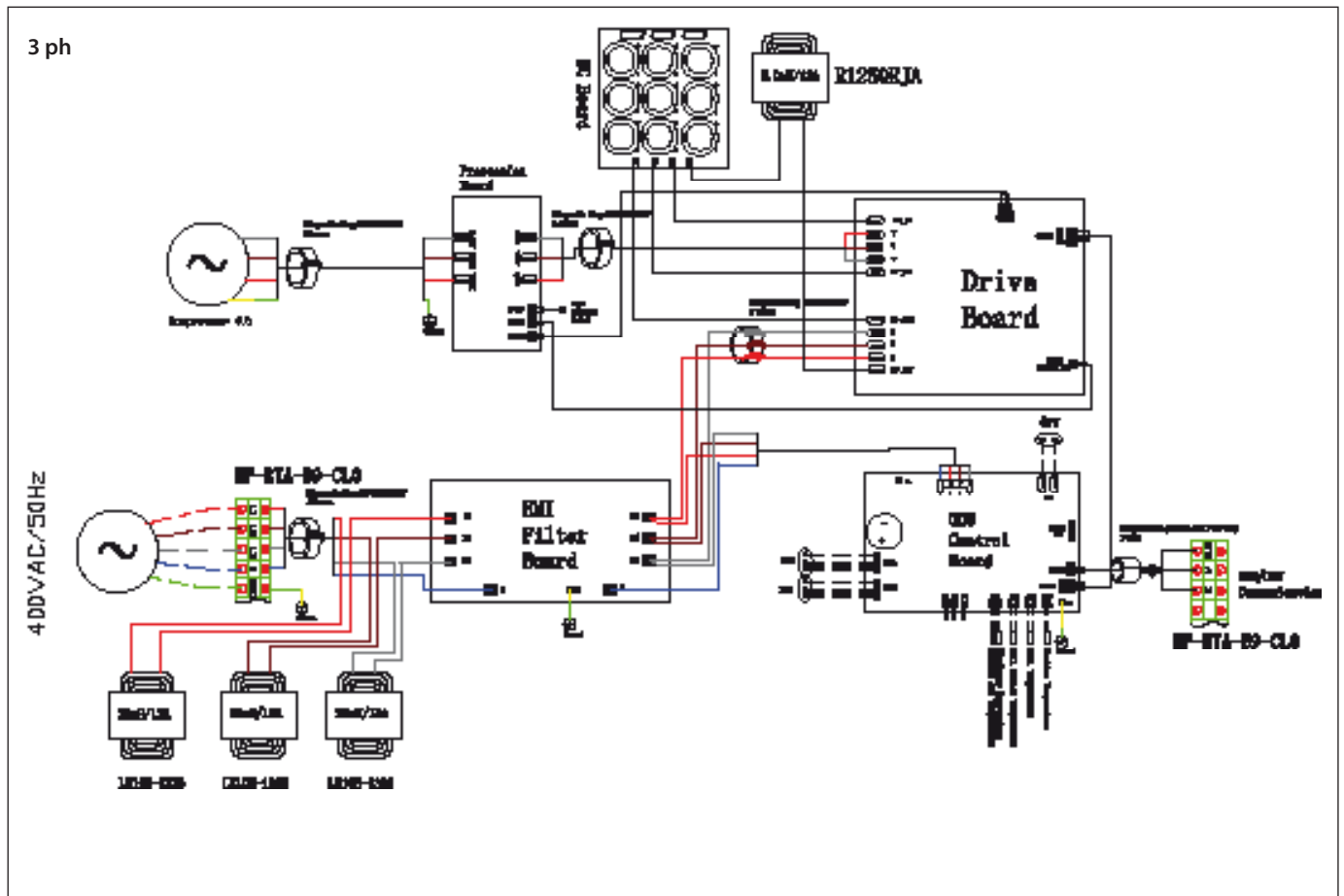
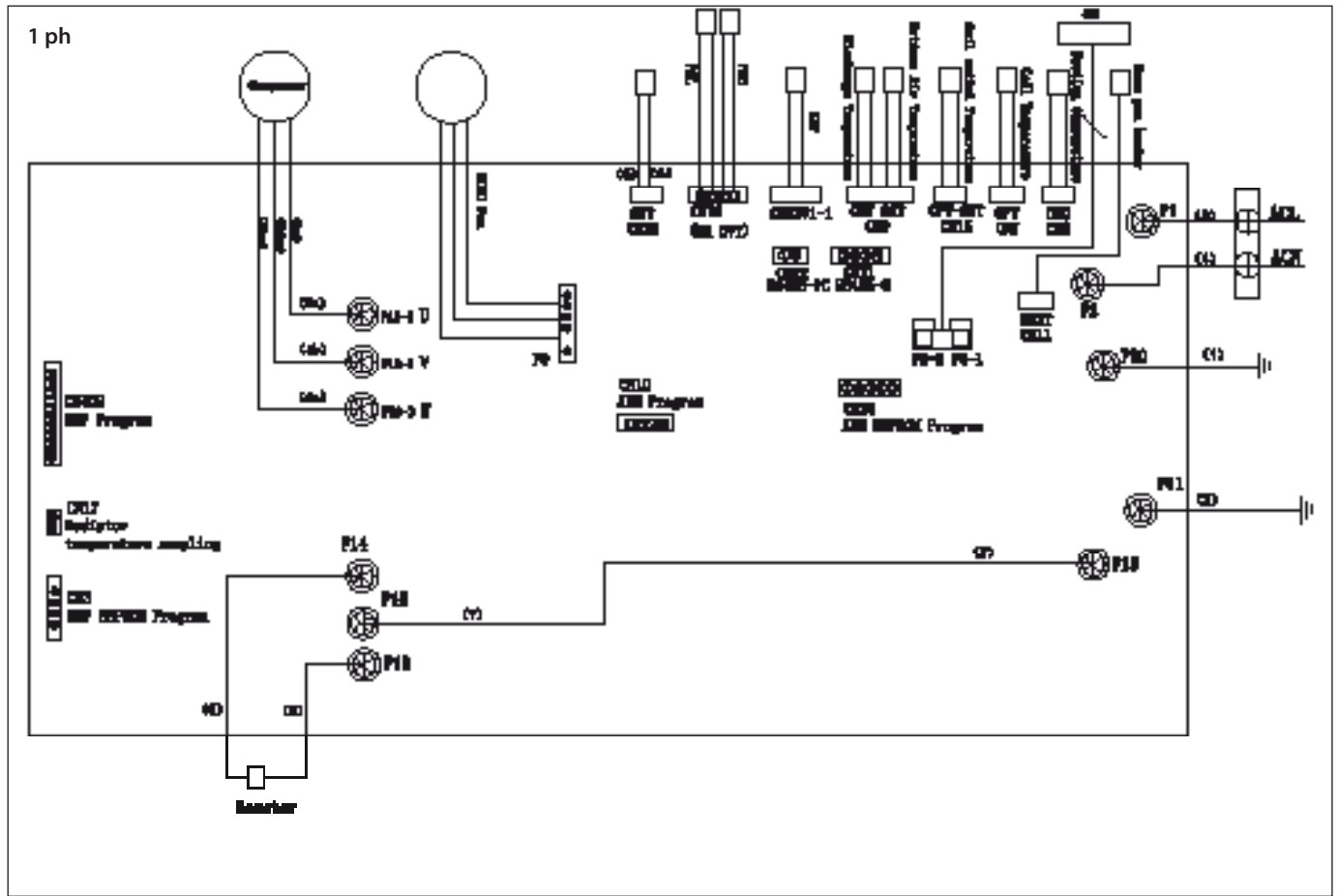
Συνιστάται να εξακριβώνετε την παρουσία συσκευής προστασίας από παλμικούς κραδασμούς (SPD) στην κύρια γραμμή τροφοδοσίας και διακοπών κυκλώματος συνδεδεμένων με το κουτί ελέγχου της εξωτερικής και της εσωτερικής μονάδας.

* Βλέπε πίνακα ηλεκτρικών συνδέσεων

ΠΡΟΕΙΔΟΠΟΙΗΣΗ

Αφού εκτελέσετε τις συνδέσεις μεταξύ της εσωτερικής και της εξωτερικής μονάδας, τοποθετήστε πάλι στη θέση τους τα πλαίσια των δυο μονάδων.

ΗΛΕΚΤΡΙΚΟ ΔΙΑΓΡΑΜΜΑ – ΚΟΥΤΙ ΕΞΩΤΕΡΙΚΗΣ ΜΟΝΑΔΑΣ



ΕΓΚΑΤΑΣΤΑΣΗ ΔΙΕΠΑΦΗΣ ΣΥΣΤΗΜΑΤΟΣ

Τοποθέτηση

Η διεπαφή συστήματος αναγνωρίζει τη θερμοκρασία του περιβάλλοντος κι έτσι αυτός ο παράγοντας πρέπει να ληφθεί υπόψη κατά την επιλογή της τοποθέτησης. Συνιστάται η τοποθέτηση του τηλεχειρισμού να γίνεται μακριά από πηγές θερμότητας (καλοριφέρ, άμεση έκθεση σε ηλιακό φως, τζάκι κ.λπ.) αλλά και μακριά από ρεύματα ή ανοίγματα προς τα έξω, που μπορεί να επηρεάσουν τη λειτουργία της διεπαφής του συστήματος. Πρέπει επίσης να τοποθετήσετε τη διεπαφή τουλάχιστον 1,5 m από το δάπεδο.

ΠΡΟΕΙΔΟΠΟΙΗΣΗ: ΧΡΗΣΙΜΟΠΟΙΗΣΤΕ ΜΟΝΟ ΤΗΝ ΠΑΡΕΧΟΜΕΝΗ ΔΙΕΠΑΦΗ ΣΥΣΤΗΜΑΤΟΣ.

⚠ ΠΡΟΕΙΔΟΠΟΙΗΣΗ

Η εγκατάσταση της διεπαφής χρήστη πρέπει να γίνει από ειδικευμένο τεχνικό. Πριν από την εγκατάσταση, αποσυνδέστε την τροφοδοσία πριν εγκαταστήσετε τον τηλεχειρισμό.

Εγκατάσταση στον τοίχο

Η διεπαφή συστήματος Expert Control πρέπει να εγκατασταθεί στον τοίχο πριν συνδεθεί η γραμμή BUS.

- πριν συνδέσετε τα καλώδια στη βάση της διεπαφής του συστήματος, σύρετε τη γλωττίδα ασφάλισης του συνδετήρα και ανασηκώστε την (σχ. 1) ,
- Συνδέστε το ζεύγος καλωδίων στον ακροδέκτη (όπως εξηγείται στην επόμενη σελίδα) και κλείστε τη γλωττίδα προστασίας (σχ.2),
- Ανοίξτε τις οπές στερέωσης
- Στερεώστε τη βάση της συσκευής στο κουτί πάνω στον τοίχο με τις παρεχόμενες βίδες (σχ.3),
- Τοποθετήστε τη διεπαφή συστήματος πάνω στη βάση, πιέζοντάς την ελαφρά προς τα κάτω (σχ.4).

Σύνδεση στην εγκατάσταση

Οι λειτουργίες αποστολής, λήψης και αποκωδικοποίησης εκτελούνται από ένα πρωτόκολλο σήματος BUS, που διασφαλίζει την αλληλεπίδραση ανάμεσα στο σύστημα και στη διεπαφή.

Συνδέστε τα σύρματα στο μπλοκ ακροδεκτών που περιλαμβάνεται στον ηλεκτρικό πίνακα της εσωτερικής μονάδας του συστήματος

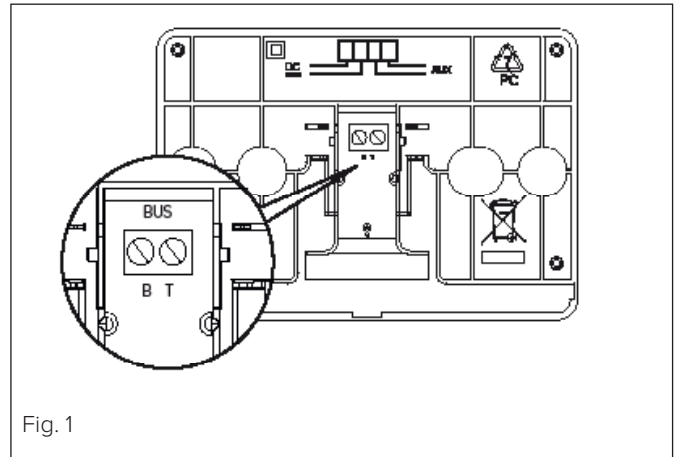


Fig. 1

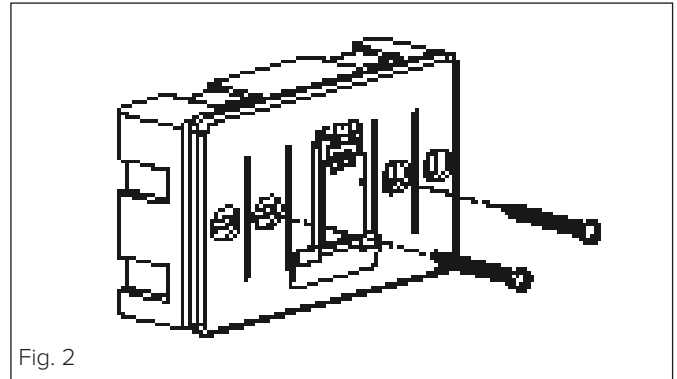


Fig. 2

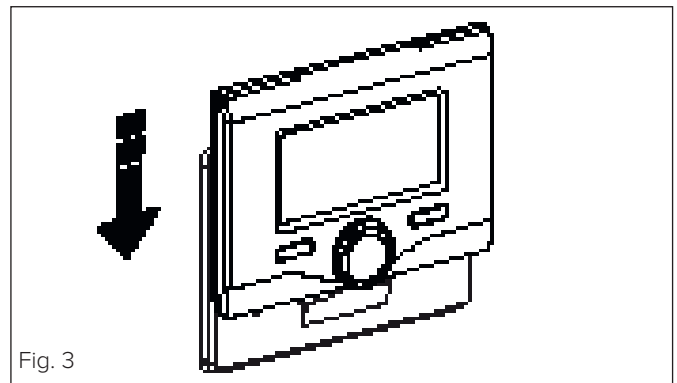
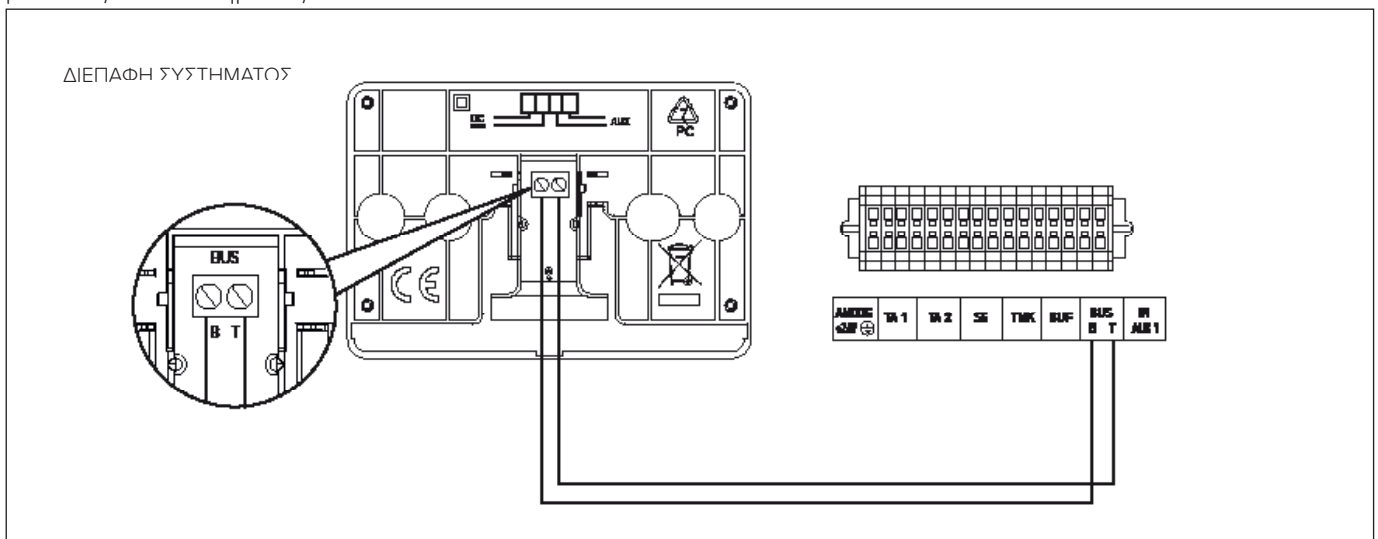


Fig. 3

ΣΗΜΕΙΩΣΗ:

Προς αποφυγή προβλημάτων παρεμβολής κατά τη σύνδεση της διεπαφής συστήματος και της εσωτερικής μονάδας, χρησιμοποιήστε θωρακισμένο καλώδιο ή ζεύγος περιελιγμένων καλωδίων.

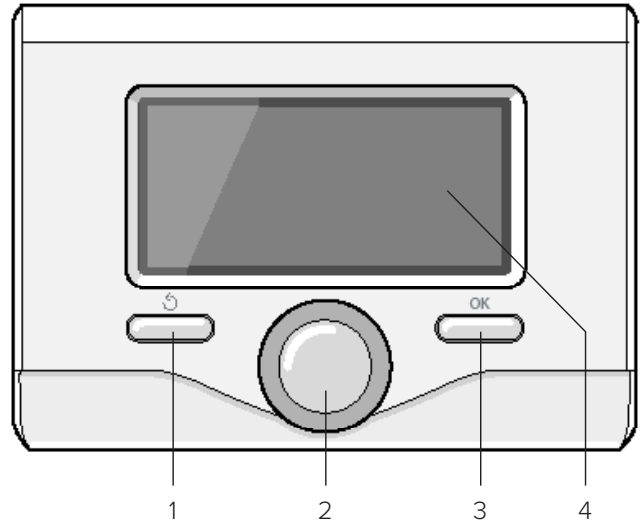


Σύμβολα οθόνης:

- (☀️) Καλοκαίρι / Ρυθμίσεις ζεστού νερού
- (❄️) Χειμώνας
- (🔥) Μόνο θέρμανση
- (❄️) Ψύξη
- (⏻) OFF σύστημα σβηστό
- (🕒) Ωριαίος προγραμματισμός
- (👉) Χειροκίνητη λειτουργία
- (🌡️) Επιθυμητή θερμοκρασία περιβάλλοντος
- (🏠) Καταγεγραμμένη θερμοκρασία περιβάλλοντος
- (🏠) Ακύρωση επιθυμητής θερμοκρασίας περιβάλλοντος
- (🏠) Εξωτερική θερμοκρασία
- (🚗) Λειτουργία AUTO ενεργή
- (🚗) Λειτουργία ΔΙΑΚΟΠΩΝ ενεργή
- (🔋) Θέρμανση ενεργή
- (🏠) Οικιακή χρήση ενεργή
- (⚠️) Επισήμανση σφάλματος
- (📄) Πλήρες μενού:
- (📄) Επιδόσεις συστήματος
- (⚙️) Επιλογές οθόνης
- (📄) Επιδαπέδιο σύστημα
- (🔊) Κυκλοφορητής
- (✉️) Βαλβίδα εκτροπής
- (🏠 ST1) Θερμοστάτης επιδαπέδιου συστήματος
- (❄️) Αντιπαγωτική λειτουργία
- (🌀) Τρόπος λειτουργίας θερμικής εξυγίανσης
- (📄) Διαμορφώσιμη διάταξη
- (🔥) Αντλία θερμότητας
- (🔥1) Αντίσταση 1
- (🔥2) Αντίσταση 2
- (🔥3) Αντίσταση 3 (εφόσον υπάρχει)
- (🔥) Αποκλεισμένη αντίσταση
- (HC) Comfort οικιακής χρήσης σε περίοδο μειωμένου τιμολογίου
- (HC40) comfort οικιακής χρήσης σε περίοδο μειωμένου τιμολογίου και με σημείο ρύθμισης μειωμένο στους 40°C κατά την περίοδο κανονικού τιμολογίου
- (BOOST) Τρόπος λειτουργίας BOOST
- (🕒) Αθόρυβος τρόπος λειτουργίας
- (S) Ειδικές λειτουργίες
- (🚰) Αφύγραση
- (AP) Εκκίνηση σημείου πρόσβασης
- (📶) Gateway συνδέθηκε στο ίντερνετ
- (📶) Gateway δεν συνδέθηκε στο router
- (📶) Gateway συνδέθηκε στο router αλλά όχι στο ίντερνετ
- (⬇️) Ενημέρωση σε εξέλιξη

Κουμπιά και οθόνη:

1. κουμπί πίσω «↶» (προηγούμενη οθόνη)
2. επιλογέας
3. κουμπί **OK** (επιβεβαιώνει τη διεργασία ή προσφέρει πρόσβαση στο κύριο μενού)
4. ΟΘΟΝΗ





ΠΡΟΕΙΔΟΠΟΙΗΣΗ

Για την εγγυημένα ασφαλή και σωστή λειτουργία της διεπαφής συστήματος, η αρχική εκκίνηση πρέπει να διεξαχθεί από ειδικευμένο τεχνικό που είναι καταρτισμένος σύμφωνα με την νομοθεσία.

Διαδικασία Εκκίνησης

- Εισάγετε τη διεπαφή συστήματος στη βάση σύνδεσης σπρώχνοντας απαλά προς τα κάτω. Μετά από μια σύντομη αρχικοποίηση, η διεπαφή συστήματος θα συνδεθεί
- Η οθόνη εμφανίζει “Επιλογή γλώσσας”. Στρίψτε το κουμπί και επιλέξτε την επιθυμητή γλώσσα. Πιέστε OK για επιβεβαίωση.
- Η οθόνη εμφανίζει ημερομηνία και ώρα.

Με το κουμπί επιλέξτε ημερομηνία, πιέστε OK, στρίψτε το κουμπί για επιλογή της ακριβούς ημέρας, πιέστε OK για επιβεβαίωση και προχωρήστε στο μήνα και στο έτος, πιέζοντας OK για επιβεβαίωση μετά από κάθε βήμα. Στρίψτε το κουμπί για να επιλέξετε την ώρα, πιέστε OK, στρίψτε το κουμπί για να επιλέξετε την ακριβή ώρα, πιέστε OK για επιβεβαίωση και προχωρήστε στη ρύθμιση των λεπτών. Πιέστε OK για επιβεβαίωση. Στρίψτε το κουμπί και επιλέξτε θερινή ώρα, πιέστε OK, επιλέξτε αυτόματο ή χειροκίνητο, πιέστε OK.

Εμφανίζεται η βασική οθόνη:

- Επιλέξτε τη χώρα

Τώρα ακολουθήστε βήμα-βήμα τις οδηγίες που εμφανίζονται στην οθόνη.

Πρόσβαση Τεχνικού Τομέα

- Πατήστε ταυτόχρονα το πλήκτρο επιστροφής “⏪” και το “OK” fμέχρι να εμφανιστεί στην οθόνη η ένδειξη “Εισάγετε κωδικό”.

- Στρίψτε το κουμπί για να εισάγετε τον τεχνικό κωδικό (234), έπειτα πιέστε OK, iΗ οθόνη θα εμφανίσει την ένδειξη ΤΕΧΝΙΚΟΣ ΤΟΜΕΑΣ:

- Γλώσσα, ημερομηνία και ώρα
- Ρυθμίσεις δικτύου BridgeNet Bus
- Πλήρες μενού
- Βοήθεια διαμόρφωσης
- Υπηρεσίες
- Σφάλματα

Στρίψτε το κουμπί και επιλέξτε:

- ΡΥΘΜΙΣΕΙΣ ΔΙΚΤΥΟΥ BRIDGENET BUS

Στην οθόνη θα εμφανιστεί ένας κατάλογος συσκευών συνδεδεμένων εντός του συστήματος:

- Διεπαφή συστήματος (τοπικό)
- Διαχειριστής ενέργειας
- Διαχειριστής ζωνών

Για να ρυθμίσετε τη σωστή ζώνη με την οποία σχετίζεται η διεπαφή συστήματος, στρίψτε το κουμπί και επιλέξτε: - Διεπαφή συστήματος (τοπικό)

Πιέστε OK.

Στρίψτε το κουμπί και ρυθμίστε τη σωστή ζώνη.

Πιέστε OK για επιβεβαίωση της ρύθμισης.

Στρίψτε το κουμπί και επιλέξτε:

- ΠΛΗΡΕΣ ΜΕΝΟΥ

Πιέστε OK. Στρίψτε το κουμπί και επιλέξτε::

17 ΠΑΡΑΜΕΤΡΟΙ ΣΥΣΤΗΜΑΤΟΣ ΑΝΤΛΙΑΣ ΘΕΡΜ.

Πιέστε το κουμπί OK. Στρίψτε το κουμπί και επιλέξτε:

17.0 ΠΑΡΑΜΕΤΡΟΙ ΧΡΗΣΤΗ

17.0.0 Τρόπος ΚΘ

Πιέστε το κουμπί OK. Στρίψτε το κουμπί και επιλέξτε:

- Τρόπος Green (εξαιρεί τις ηλεκτρικές αντιστάσεις)
- Τρόπος Standard

17.0.1 Ενεργοποίηση αθόρυβου τρόπου

Πιέστε το κουμπί OK. Στρίψτε το κουμπί και επιλέξτε:

- ON ((μειώνει το θόρυβο της αντλίας θερμότητας))
- OFF

17.0.4 BOOST Ζεστού Νερού Χρήσης

Πιέστε το κουμπί OK. Στρίψτε το κουμπί και επιλέξτε:

- ON (ενεργοποιήστε τον κύκλο boost για μείωση του χρόνου παραγωγής ζεστού νερού χρήσης, με μέγιστο τα 180 λεπτά)
- OFF

17.0.5 Delta Θ ΦΒ για Θ ορισμού ZNX

Πιέστε OK.

Στρίψτε το κουμπί για να ρυθμίσετε την τιμή που αυξάνει το σημείο ρύθμισης ζεστού νερού όταν τροφοδοτείται η επαφή PV (φωτοβολταϊκών).

Στρίψτε το κουμπί και επιλέξτε

17.1 ΔΙΑΜΟΡΦΩΣΗ ΕΙΣΟΔΟΥ/ΕΞΟΔΟΥ EM

17.1.0 HV IN 1 (Εισόδου υψηλής τάσης 230V)

- Δεν προσδιορίστηκε: καμιά λειτουργία δεν σχετίζεται με την είσοδο. Εμφανίζεται Σφάλμα 941 στη διεπαφή του συστήματος

- Απούσα: Μη ενεργοποιημένη είσοδος.

- EDF (νυχτερινή χρέωση): Είσοδος μη ενεργή (0V). Αν η λειτουργία Άνεσης (παρ.17.5.2) έχει ρυθμιστεί ως HC-HP, η φόρτιση της δεξαμενής αντλίας θερμότητας και αντιστατών θέρμανσης αναστέλλεται. Αν η λειτουργία Άνεσης έχει ρυθμιστεί ως HC-HP 40°C, η φόρτιση της δεξαμενής είναι περιορισμένη, θεωρώντας ως θερμοκρασία σημείου ρύθμισης ZNX (οικιακού ζεστού νερού) την ελάχιστη μεταξύ της μειωμένης θερμοκρασίας σημείου ρύθμισης και των 40°C..

Είσοδος ενεργή (230V). Η αντλία θερμότητας και οι αντιστάσεις ενεργοποιούνται για την φόρτιση της δεξαμενής ακολουθώντας τη βασική λογική.

- SG Ready 1: σήμα εισόδου No.1 για το κριτήριο SG Ready (βλέπε παράγραφο ΕΞΥΠΝΟ ΔΙΚΤΥΟ (SMART GRID READY STANDARD)).

- Εξωτερικό σήμα απενεργοποίησης: θέστε το μηχανήμα στη θέση OFF. Οποιοδήποτε αίτημα θέρμανση, ψύξη και ζεστό νερό διακόπτεται ενώ η αντιψυκτική λογική προστασίας είναι ενεργή

17.1.1 HV IN 2 (Εισόδου υψηλής τάσης 230V)

- Δεν προσδιορίστηκε: Δεν προσδιορίστηκε: καμιά λειτουργία δεν σχετίζεται με την είσοδο. Εμφανίζεται Σφάλμα 942.

- Απούσα: Μη ενεργοποιημένη είσοδος.

- DLSG (απόρριψη φορτίου): Είσοδος μη ενεργή (0V). Οι αντιστάσεις θέρμανσης απενεργοποιούνται σε κάθε κύκλο.

- SG Ready 2: σήμα εισόδου No.2 για το κριτήριο SG Ready (βλέπε παράγραφο ΕΞΥΠΝΟ ΔΙΚΤΥΟ (SMART GRID READY STANDARD)).

- Εξωτερικό σήμα απενεργοποίησης: θέστε το μηχανήμα στη θέση OFF. Οποιοδήποτε αίτημα θέρμανση, ψύξη και ζεστό νερό διακόπτεται ενώ η αντιψυκτική λογική προστασίας είναι ενεργή

17.1.2 HV IN 3 (Εισόδου υψηλής τάσης 230V)

Δεν προσδιορίστηκε: καμιά λειτουργία δεν σχετίζεται με την είσοδο.

- **Ενεργή ενσωμάτωση φωτοβολταϊκών:** Είσοδος μη ενεργή (0V), καμιά ενσωμάτωση δεξαμενής από σύστημα PV. Είσοδος ενεργή (230V): αν το σύστημα βρίσκεται σε κατάσταση αναμονής (standby), η θερμοκρασία σημείου ρύθμισης DHW αυξάνεται κατά μια ποσότητα που ορίζεται από την παράμετρο 17.0.5 – Θερμοκρασία σημείου ρύθμισης PV Delta T ZNX.

17.1.3 Βοηθ. είσοδος AUX 1

- Καμιά λειτουργία
- **Αισθητήρας υγρασίας:** όταν η επαφή είναι κλειστή, η αντλιανθερμότητας απενεργοποιείται.

17.1.4 Βοηθ. έξοδος AUX 1 (AFR)

- Καμιά λειτουργία
- **Ειδοποίηση σφάλματος:** η επαφή είναι κλειστή σε περίπτωση σφάλματος.
- **Ειδοποίηση υγροστάτη:** η έξοδος είναι κλειστή όταν το AUX 1 ρυθμίζεται στον υγροστάτη και είναι κλειστό.
- **Εξωτερική ζήτηση θερμότητας:** η επαφή είναι κλειστή για να παραγάγει ένα αίτημα θερμότητας προς μια εξωτερική πηγή θερμότητας αντί για τους αντιστάσεις θέρμανσης
- **Ζήτηση ψύξης:** η επαφή είναι κλειστή για τη δημιουργία ενός αιτήματος ψύξης σε μία εξωτερική πηγή

17.1.5 Βοηθ. έξοδος AUX 2 (Ως AUX1 OUT1)

17.1.6 Ρύθμιση βοηθ. κυκλοφορητή AUX P2 (Ως AUX1 OUT1)

- **Βοηθητική αντλία:** Ο κυκλοφορητής ακολουθεί παράλληλα την ενεργοποίηση / απενεργοποίηση του πρωτεύοντος κυκλοφορητή P1
- **Κυκλοφορητής ψύξης:** ενεργοποιείται όταν είναι επιλεγμένη η κατάσταση ψύξης και η αίτηση θέρμανσης είναι ενεργή
- **Κυκλοφορητής ενδιάμεσης αποθήκης:** Ο κυκλοφορητής ενεργοποιείται όταν υπάρχει ζήτηση θερμότητας και η λειτουργία ρύθμισης είναι ενεργή.

Πιέστε το κουμπί OK. Στρίψτε το κουμπί και επιλέξτε:

17.2 ΡΥΘΜΙΣΕΙΣ 1

17.2.0 Υδραυλικό σχήμα

Ορίζει το υδραυλικό διάγραμμα που αντιστοιχεί στην εγκατάσταση.

Γυρίστε το κουμπί και επιλέξτε. Γυρίστε το κουμπί και επιλέξτε:

- Κανένα
- Plus (SPLIT M-R; M-RX); Μόνο θέρμανση / ψύξη
- Compact (SPLIT M-CR; M-CRX); Ενσωματωμένο μπόιλερ ζεστού νερού χρήσης
- Flex (SPLIT M-R; M-RX) με ξεχωριστό μπόιλερ)
- HPWH: μόνο ζεστό νερό χρήσης (δεν χρησιμοποιείται)
- Light: η λειτουργία θέρμανσης και οικιακής χρήσης νερού και η ψύξη είναι εγγυημένα μόνο με τη χρήση της αντλίας θερμότητας.

17.2.1 Θερμορύθμιση

Ενεργοποίηση/απενεργοποίηση της λειτουργίας θερμορύθμισης.

17.2.2 Eco / Comfort

Ορίστε τον χρόνο καθυστέρησης της ενεργοποίησης των αντιστάσεων ολοκλήρωσης από τον πιο οικονομικό/οικολογικό (χρόνος καθυστέρησης πιο μεγάλος) προς τον πιο βολικό (χρόνος καθυστέρησης μικρός).

17.2.3 Αντιστάθμιση Θ προσαγωγής Αντλίας Θερμότητας

Ορίστε την αύξηση σε °C επίτευξης της θερμοκρασίας σημείου ρύθμισης για να αποζημιώσετε της απώλειες θερμότητας στην υδραυλική σύνδεση μεταξύ της εξωτερικής μονάδας και της εσωτερικής υδραυλικής μονάδας.

17.2.4 Χρόνος Ενίχυσης

Ενεργοποιείται μόνο με ενεργή θερμορύθμιση και τύπο θερμορύθμισης “Βασική Θερμορύθμιση” (βλέπε παράμετροι 421/521/621). Ορίζει τον χρόνο καθυστέρησης για την αύξηση της θερμοκρασίας σημείου ρύθμισης ροής κατά βήματα των 4°C (μέγ. 12°C). Αν η τιμή της παραμέτρου είναι 0, η λειτουργία δεν είναι ενεργή.

17.2.5 Διόρθωση εξωτερικής θερμοκρασίας

Διόρθωση της θερμοκρασίας ανάγνωσης του εξωτερικού αισθητήρα θερμοκρασίας

17.2.6 Στάδια Ενεργούς Αντίστασης

Ορίστε τον αριθμό των ενεργών σταδίων των αντιστάσεων θέρμανσης..

17.2.8 Τύπος Εξωτερικής Μονάδας

- SPLIT
- MONO

17.2.9 ΕΜ Λειτουργία κατά κολλήματος ενεργή

Ενεργοποιεί τη λειτουργία αντι-κλειδώματος του πρωτεύοντος κυκλοφορητή. Ο κυκλοφορητής ενεργοποιείται για 30 δευτερόλεπτα κάθε 23 ώρες αδράνειας και η βαλβίδα εκτροπής τοποθετείται σε υγιεινή.

Πιέστε το κουμπί OK. Στρίψτε το κουμπί και επιλέξτε:

17.3 ΚΕΝΤΡΙΚΗ ΘΕΡΜΑΝΣΗ - 1

17.3.0 Διάρκεια προ-κυκλοφ.αντλίας ΚΘ

Καθορίζει τον χρόνο προ-κυκλοφορίας του πρωτεύοντος κυκλοφορητή για την ανίχνευση της παρουσίας εκκενώσεως στο κύκλωμα θέρμανσης

17.3.1 Χρόνος νέας προσπ. προ-κυκλοφ

Ορίζει τον χρόνο αναμονής του κυκλοφορητή μεταξύ μιας προσπάθειας προ-κυκλοφορίας και της επόμενης.

17.3.2 Μετακυκλοφορία ΚΘ

Χρόνος μετά-κυκλοφορίας.

17.3.3 Έλεγχος ταχύτητας αντλίας

Τροποποιήστε τον τύπο ταχύτητας:

- Χαμηλή ταχύτητα
- Υψηλή Ταχύτητα
- Με διαμόρφωση

17.3.4 Σημείο ορισμού ΔΤ Αντλίας

Ορίζει το στόχο του αλγορίθμου ελέγχου διαμορφωτή αντλίας από 5° C έως 20 ° C

17.3.5 Μεγ. PWM αντλίας

Μέγιστη ταχύτητα κυκλοφορίας

17.3.6 Ελαχ. PWM αντλίας

Ελάχιστη ταχύτητα κυκλοφορίας

17.3.9 Θερμοκρ.προσαγ. για στέγν. δαπ

Ορίστε το σημείο ρύθμισης θερμοκρασίας της προσαγωγής θέρμανσης χειροκίνητα κατά τη φάση ξήρανσης δαπέδου (βλέπε παράμετρο 17.8.1)

Πιέστε το κουμπί OK. Στρίψτε το κουμπί και επιλέξτε:

17.4 ΨΥΞΗ

17.4.0 Ενεργοποίηση τρόπου ψύξης

- Ανενεργή
- Ενεργή (ενεργοποιείται η λειτουργία)

17.4.1 Χρόνος κύκλου ψύξης

Ορίστε την καθυστέρηση για το τέλος του αιτήματος

117.4.2 Μετατόπιση Θερμ. ψύξης ΑΘ

Βλέπε παράμετρο 17.2.3.

Πιέστε το κουμπί OK. Στρίψτε το κουμπί και επιλέξτε:

17.5 ΖΕΣΤΟ ΝΕΡΟ ΧΡΗΣΗΣ

17.5.0 Θερμοκρασία Άνεσης ΖΝΧ

Ορίζει την τιμή άνεσης ζεστού νερού

17.5.1 Μειωμένη Θερμοκρασία ΖΝΧ

Ορίζει την μειωμένη τιμή του ζεστού νερού

17.5.2 Λειτουργία Comfort

Διαμορφώνει τη λειτουργία παραγωγής οικιακού ζεστού νερού ως εξής:

- Ανενεργή
- Βάση χρόνου: (ενεργοποιεί τη λειτουργία άνεσης για χρονικές περιόδους που ρυθμίζονται μέσω του προγραμματισμού παραγωγής)
- Πάντα ενεργή
- HC/HP

ΣΗΜΕΙΩΣΗ: Το απόθεμα ζεστού νερού θερμαίνεται μόνο από την αντλία θερμότητας όταν ενεργοποιείται η είσοδος EDF (βλέπε παρ. 17.1.0) και γυρνά στα 230V (ηλεκτρική τροφοδοσία μειωμένης τιμής).

- HC/HP 40°C

ΣΗΜΕΙΩΣΗ: Παρομοίως με το HC/HP, κατά τη διάρκεια ηλεκτρικής τροφοδοσίας πλήρους τιμής (Είσοδος EDF = 0V) το απόθεμα ζεστού νερού διατηρείται στους 40°C.

- GREEN

ΣΗΜΕΙΩΣΗ: Χρησιμοποιεί μόνο την αντλία θερμότητας σε περιόδους που διαμορφώνονται με τη βοήθεια της λειτουργίας προγραμματισμού χρονοδιαγράμματος οικιακού νερού

17.5.3 Μεγ χρόνος φόρτισης ΑΘ

Ορίζει τον χρόνο φόρτισης της δεξαμενής ΖΝΧ που εκτελείται μόνο με την αντλία θερμότητας. Όταν αυτός ο χρόνος παρέλθει, ενεργοποιούνται οι αντιστάσεις ενσωμάτωσης

17.5.4 Λειτουργία κατά της λεγιονέλλας

- ON

ΣΗΜΕΙΩΣΗ: όταν η λειτουργία είναι ενεργοποιημένη, ο κύλινδρος ζεστού νερού ζεσταίνεται και διατηρείται στους 60 ° C για μία ώρα κάθε μέρα ξεκινώντας από την ώρα έναρξης της λειτουργίας (βλ. παράμετρο 17.5.5).

- OFF

17.5.5 Ώρα εκκίνησης λειτ. αντιλεγιονέλλας

Ορίζει τον χρόνο έναρξης της λειτουργίας θερμικής εξυγίανσης

17.5.6 Συχνότητα κύκλου

Ρυθμίστε την περίοδο μετά την οποία εκτελείται ένας νέος θερμικός καθαρισμός

Πιέστε το κουμπί OK. Στρίψτε το κουμπί και επιλέξτε:

17.6 ΧΕΙΡΟΚΙΝΗΤΟΣ ΤΡΟΠΟΣ - 1

Χειροκίνητη ενεργοποίηση των εξαρτημάτων του συστήματος (κυκλοφορητές, βαλβίδα εκτροπής, αντιστάσεις, κ.λπ.)

Πιέστε το κουμπί OK. Στρίψτε το κουμπί και επιλέξτε:

7.7 ΧΕΙΡΟΚΙΝΗΤΟΣ ΤΡΟΠΟΣ - 2

17.7.1 Οδήγηση ΑΘ σε θέρμανση

Ενεργοποιεί την αντλία θερμότητας σε λειτουργία θέρμανσης, η συχνότητα του συμπιεστή μπορεί να ρυθμιστεί με την παράμετρο 17.7.5

17.7.2 Οδήγηση ΑΘ σε ψύξη

Ενεργοποιεί την αντλία θερμότητας στη λειτουργία ψύξης

17.7.3 Λειτ. Βαθμονόμησης. Θέρμανσης

Ενεργοποιεί την αντλία θερμότητας σε λειτουργία θέρμανσης με σταθερή συχνότητα που ρυθμίζεται από την παράμετρο 17.7.5

17.7.4 Λειτ. Βαθμονόμησης ψύξης

Ενεργοποιεί την αντλία θερμότητας σε λειτουργία ψύξης με σταθερή συχνότητα που ρυθμίζεται από την παράμετρο 17.7.5

17.7.5 Ρύθμ. συχνότητας συμπιεστή

Ορίστε τη συχνότητα του συμπιεστή κατά τη λειτουργία της αντλίας θερμότητας που έχει επιλεγεί από τις παραμέτρους 17.7.1 ή 17.7.2.

Επειδή στη χειροκίνητη λειτουργία η αντλία θερμότητας διατηρεί ενεργή την προστασία, η συχνότητα του συμπιεστή μπορεί να διαφέρει από την ρυθμισμένη.

17.7.6 Ρύθμιση ταχύτητας ανεμιστήρα 1

Ορίστε την ταχύτητα του ανεμιστήρα 1 σε RPM

17.7.7 Ρύθμιση ταχύτητας ανεμιστήρα 2

Ορίστε την ταχύτητα του ανεμιστήρα 2 σε RPM

17.7.9 Ενεργοποίηση ηλεκτρικών θερμαντήρων εξωτερικής μονάδας

- OFF

- ON (ενεργοποιεί την ηλεκτρική αντίσταση που είναι τοποθετημένη στο πλαίσιο της εξωτερικής μονάδας)

Πιέστε το κουμπί OK. Στρίψτε το κουμπί και επιλέξτε:

17.8 ΈΛΕΓΧΟΙ & ΒΟΗΘΗΜΑΤΑ

17.8.0 Λειτουργία εξαερισμού

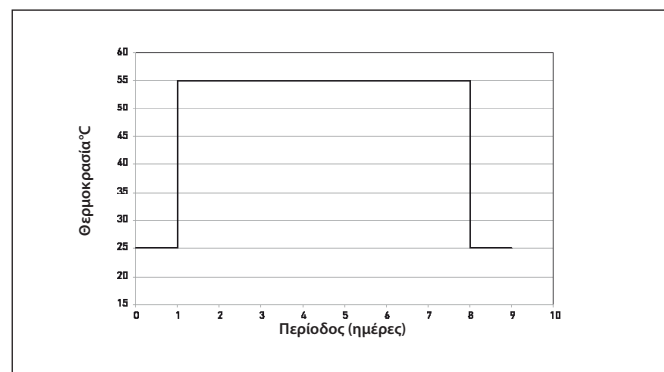
Ενεργοποιεί τον κύκλο εξαέρωσης του συστήματος, ο χρόνος κύκλου είναι 18 λεπτά.

17.8.1 Κύκλος στεγνώματος δαπέδου

Ορίζει τη λειτουργία κύκλου ξήρανσης δαπέδου για εγκαταστάσεις δαπέδου με συγκεκριμένες τιμές:

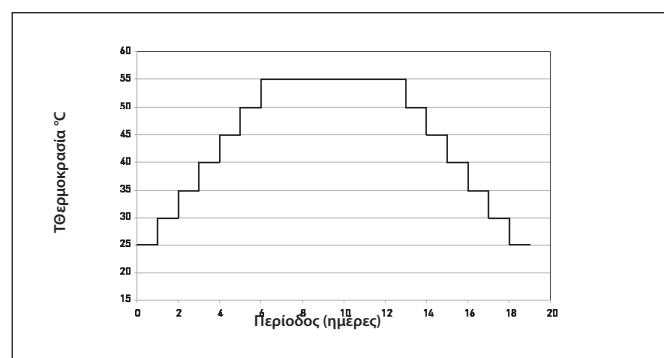
- OFF

- Λειτουργική Θέρμανση (η θέρμανση πατώματος εκτελείται σε σταθερή θερμοκρασία 55°C για 6 ημέρες)



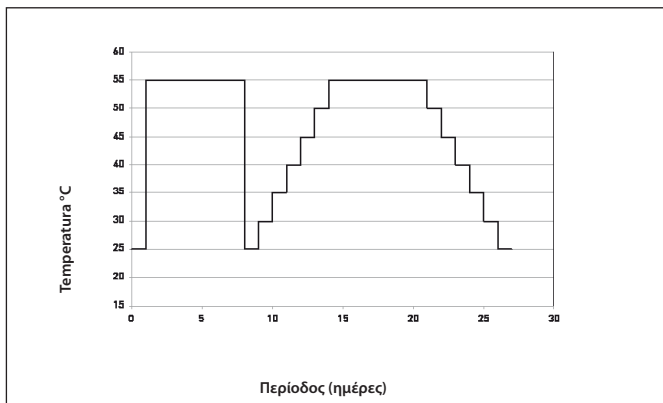
- Θέρμανση Curing

(η θέρμανση πατώματος εκτελείται σε μεταβαλλόμενη θερμοκρασία από 25°C μέχρι 55°C, σύμφωνα με τα δεδομένα της κάτωθι εικόνας για 18 ημέρες)



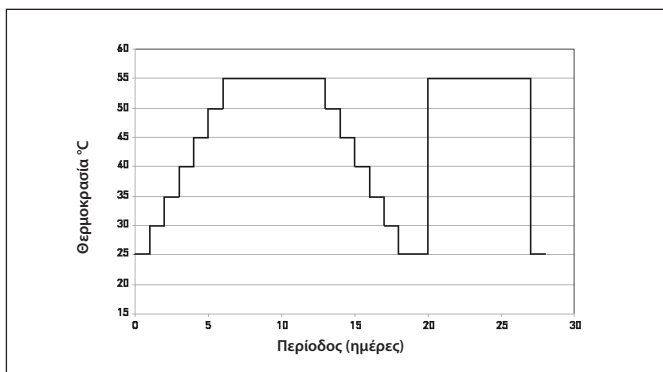
- 3. Λειτουργική Θέρμανση + Θέρμανση Curing

(η ξήρανση πατώματος εκτελείται σε σταθερή θερμοκρασία 55°C για 6 ημέρες κι έπειτα σε μεταβλητή θερμοκρασία από 25°C μέχρι 55°C για τις επόμενες 18 ημέρες)



- 4. Θέρμανση Curing + Λειτουργική Θέρμανση

(η ξήρανση πατώματος εκτελείται σε μεταβαλλόμενη θερμοκρασία από 25°C μέχρι 55°C για τις πρώτες 18 ημέρες κι έπειτα σε σταθερή θερμοκρασία 55°C για τις επόμενες 6 ημέρες)



- 5. Χειροκίνητη

(η ξήρανση πατώματος εκτελείται στη θερμοκρασία

σημείου ρύθμισης που ορίζεται από την παράμετρο 17.3.9)

7.8.5 Ανάκτηση ψυκτικού μέσου

Ενεργοποιήστε αυτή τη λειτουργία για να ανακτήσετε το ψυκτικό αέριο πριν από κάθε εργασία συντήρησης στο ψυκτικό κύκλωμα.

17.8.6 Διαμόρφωση ισχύος ηλεκτρικής αντίστασης

Ορίστε τη διαμόρφωση των ηλεκτρικών εφεδρικών αντιστάσεων

ηλεκτρικές αντιστάσεις 2kW + 2kW (+ 2kW)

- **2+4 kW:** αν η μονάδα διασύνδεσης εφεδρείας περιέχει ηλεκτρικές αντιστάσεις 2kW + 4kW.

17.8.7 Απόψυξη

Ελέγξτε τη λειτουργία απόψυξης

17.8.8 Τύπος αισθητήρα ροής TDM

επιλέγει τον τύπο ροόμετρου που παρέχεται μεταξύ του DN15 ή του DN20 (προεπιλογή για τη μονοβloc εξωτερική μονάδα)

Πιέστε το κουμπί OK. Στρίψτε το κουμπί και επιλέξτε:

17.9 ΣΤΑΤΙΣΤΙΚΑ

17.10 ΔΙΑΓΝΩΣΤΙΚΑ ΑΝΤΛΙΑΣ ΘΕΡΜΟΤΗΤΑΣ - 1

17.11 ΔΙΑΓΝΩΣΤΙΚΑ ΑΝΤΛΙΑΣ ΘΕΡΜΟΤΗΤΑΣ - 2

17.12 ΔΙΑΓΝΩΣΤΙΚΑ ΑΝΤΛΙΑΣ ΘΕΡΜΟΤΗΤΑΣ - 3

17.13 ΔΙΑΓΝΩΣΤΙΚΑ ΑΝΤΛΙΑΣ ΘΕΡΜΟΤΗΤΑΣ - 4

Εμφανίζει τις χαρακτηριστικές πληροφορίες της αντλίας θέρμανσης (HP) (θερμοκρασίες, κατάσταση διακοπής ροής νερού, κατάσταση HP, κ.λπ.).

Πιέστε το κουμπί OK. Στρίψτε το κουμπί και επιλέξτε:

17.14 Διαγνωστικά EM - 1 είσοδος

Εμφανίζει τις τιμές των εισόδων του πίνακα συστήματος

Γυρίστε το κουμπί και επιλέξτε:

17.15 Διαγνωστικά EM - 1 έξοδος

Εμφανίζει τις τιμές των εξόδων του πίνακα συστήματος

Γυρίστε το κουμπί και επιλέξτε:

17.16 Ιστορικό σφαλμάτων

Τα τελευταία 10 Σφάλματα .

Γυρίστε το κουμπί και επιλέξτε:

17.17 Επαναφορά μενού

Επαναφέρει τις εργοστασιακές ρυθμίσεις

Γυρίστε το κουμπί και επιλέξτε:

19 Συνδεσιμότητα

Πιέστε OK.

Αφού ελέγξετε τη διαθεσιμότητα της υπηρεσίας Chaffoteaux Net στη χώρα σας, ακολουθήστε τις οδηγίες στο kit Chaffolink Light Gateway.

ΘΕΡΜΟΡΥΘΜΙΣΗ

Για να ορίσετε τις παραμέτρους θερμορύθμισης, πατήστε ταυτόχρονα και κρατήστε τα πλήκτρα “ “ και “OK” μέχρι να εμφανιστεί στην οθόνη η ένδειξη “Εισαγωγή Κωδικού”. Στρίψτε το κουμπί για να εισάγετε τον τεχνικό κωδικό (234) και πιάστε OK. Η οθόνη θα εμφανίσει Τεχνικός Τομέας.

Γυρίστε το κουμπί και επιλέξτε:

- ΠΛΗΡΕΣ ΜΕΝΟΥ

Πιάστε το κουμπί OK. Στρίψτε το κουμπί και επιλέξτε:

4 ΖΩΝΗ 1 ΠΑΡΑΜΕΤΡΟΙ**4.1 ΑΥΤΟΜΑΤΗ ΛΕΙΤΟΥΡΓΙΑ ΚΑΛΟΚΑΙΡΙ/ ΧΕΙΜΩΝΑΣ****4.1.0 Ενεργοποίηση λειτουργίας auto καλοκαίρι/ χειμώνας**

- OFF

- ON

4.1.1 Όρια θερμ. καλοκαίρι/χειμώνας

Γυρίστε τον επιλογέα και επιλέξτε το κατώφλι θερμοκρασίας για τη λειτουργία καλοκαίρι/χειμώνας

4.1.2 Χρόνος καθυστέρησης εναλλαγής καλοκ/χειμ

Γυρίστε τον επιλογέα και ορίστε την καθυστέρηση της αυτόματης εναλλαγής καλοκαίρι/χειμώνας.

Πιάστε το κουμπί OK. Στρίψτε το κουμπί και επιλέξτε:

4.2 ΡΥΘΜΙΣΕΙΣ ΖΩΝΗΣ 1**4.2.0 Εύρος θερμοκρασίας Ζώνης1**

Γυρίστε το κουμπί και επιλέξτε το εύρος θερμοκρασίας:

- Χαμηλή θερμοκρασία

- Υψηλή θερμοκρασία

4.2.1 Επιλογή τύπου

Στρίψτε το κουμπί και επιλέξτε τον εγκατεστημένο τύπο θερμορύθμισης:

- 0. Σταθερή Θ προσαγωγής

- 1. Αξεσουάρ On/Off

- 2. Αισθητήρας Χώρου μόνο

- 3. Ξωτερικός αισθητήρας μόνο

- 4. Αισθητήρας Χώρου + Εξωτερικός αισθητήρας

4.2.2 Καμπύλη θερμορύθμισης

Πιάστε OK. Στρίψτε το κουμπί και επιλέξτε την καμπύλη σύμφωνα με τον τύπο του συστήματος θέρμανσης και πιάστε OK..

- σύστημα χαμηλής θερμοκρασίας (θέρμανση δαπέδου) καμπύλη μεταξύ 0,2 και 0,8

- σύστημα υψηλής θερμοκρασίας (θερμαντικά σώματα) καμπύλη μεταξύ 1,0 και 3,5

Η διαδικασία ελέγχου για την καταλληλότητα της καμπύλης απαιτεί μεγάλο χρονικό διάστημα κατά τη διάρκεια του οποίου μπορεί να χρειαστούν αρκετές ρυθμίσεις. Όταν η εξωτερική θερμοκρασία πέσει (χειμώνας), μπορεί να προκύψουν τρεις καταστάσεις:

1. Η θερμοκρασία του δωματίου μπορεί να πέσει, υποδηλώνοντας ότι πρέπει να οριστεί μια καμπύλη μεγαλύτερης κλίσης

2. Η θερμοκρασία του δωματίου μπορεί να ανέλθει, υποδηλώνοντας ότι πρέπει να οριστεί μια καμπύλη μικρότερης κλίσης

3. Η θερμοκρασία του δωματίου παραμένει σταθερή, υποδηλώνοντας ότι η καμπύλη είναι σωστή
Μόλις βρείτε την καμπύλη που διατηρεί τη θερμοκρασία του δωματίου σε σταθερό επίπεδο, ελέγξτε την πραγματική τιμή της θερμοκρασίας.

4.2.3 Παράλληλη μετατόπιση

Πιάστε OK. Στρίψτε το κουμπί και επιλέξτε την καταλληλότερη τιμή. Πιάστε OK για επιβεβαίωση

ΣΗΜΕΙΩΣΗ:

Αν η θερμοκρασία του δωματίου είναι υψηλότερη από την επιθυμητή, η καμπύλη πρέπει να στραφεί προς τα κάτω. Αν, αντίθετα, η θερμοκρασία του δωματίου είναι πολύ χαμηλή, η καμπύλη πρέπει να στραφεί προς τα πάνω. Αν η θερμοκρασία του δωματίου συμπίπτει με την επιθυμητή τιμή, η καμπύλη βρίσκεται στη σωστή θέση. Στο κατωτέρω γράφημα, οι καμπύλες έχουν διαιρεθεί σε δυο ομάδες:

- Συστήματα χαμηλής θερμοκρασίας

- Συστήματα υψηλής θερμοκρασίας

Οι δυο ομάδες δημιουργούνται με βάση το διαφορετικό σημείο προέλευσης των καμπυλών για συστήματα υψηλής θερμοκρασίας, που είναι +10°C, μια διόρθωση που συνήθως γίνεται στη θερμοκρασία ροής σε αυτόν τον τύπο συστήματος κατά τη διάρκεια της κλιματικής ρύθμισης.

4.2.4 Αναλογία επιρροής Χώρου

Στρίψτε το κουμπί και ορίστε την πιο κατάλληλη τιμή και πιάστε το OK για επιβεβαίωση

Η επιρροή του αισθητήρα δωματίου μπορεί να ρυθμιστεί σε μια τιμή μεταξύ 20 (μέγιστη επιρροή) και 0 (καμιά επιρροή). Αυτό σημαίνει ότι η συμβολή της θερμοκρασίας δωματίου στον υπολογισμό της θερμοκρασίας ροής μπορεί να ρυθμιστεί

4.2.5 Μέγιστη θερμοκρασία

Στρίψτε το κουμπί και επιλέξτε την καταλληλότερη τιμή.. Έπειτα πιάστε OK. Στρίψτε το κουμπί και επιλέξτε

4.2.6 Ελάχιστη θερμοκρασία

Στρίψτε το κουμπί και επιλέξτε την καταλληλότερη τιμή. Έπειτα πιάστε OK. Στρίψτε το κουμπί και επιλέξτε.

4.2.9 Λειτουργία αίτησης θερμότητας

Γυρίστε το κουμπί και επιλέξτε:

- Standard

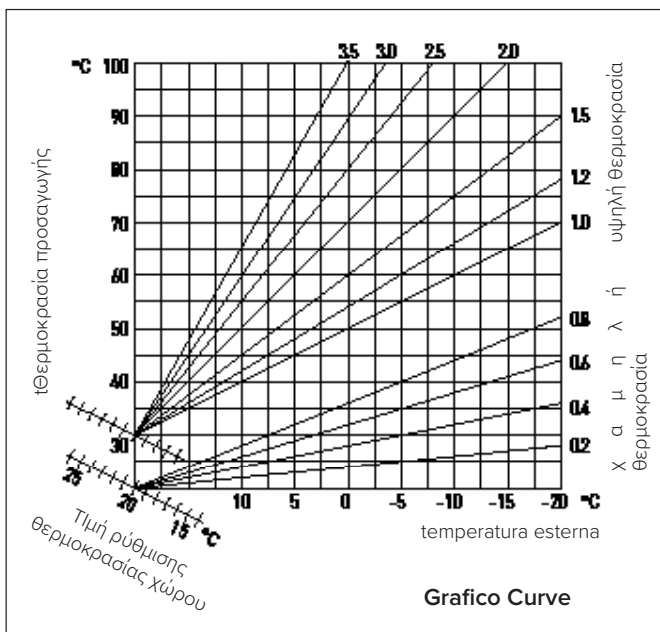
- Αποκλεισμός προγραμμάτων χρόνου RT (ενεργή λειτουργία κατά τη διάρκεια της νύχτας)

- Ζήτηση θερμότητας

Η ενεργοποίηση της λειτουργίας παράγει μια “πάντα ενεργή” ζήτηση θερμότητας)

Επαναλάβετε τα βήματα που περιγράφονται για ρύθμιση των τιμών για την ζώνη 2 (αν υπάρχει), επιλέγοντας το μενού 5

ΣΗΜΕΙΩΣΗ: Για τη σωστή λειτουργία των τύπων θερμορύθμισης: **2. Μόνο αισθητήρας χώρου, 3. Μόνο εξωτερικός αισθητήρας, 4. Εσωτερικός+Εξωτερικός αισθητήρας, η παράμετρος 17.1 πρέπει να τεθεί στην τιμή 1, αλλιώς πρέπει να ενεργοποιηθεί η λειτουργία AUTO.**



ΘΕΡΜΟΡΥΘΜΙΣΗ ΨΥΞΗΣ

Για να ορίσετε τις παραμέτρους θερμορύθμισης, πατήστε ταυτόχρονα και κρατήστε τα πλήκτρα “**5**” και “**OK**” μέχρι να εμφανιστεί στην οθόνη η ένδειξη “Εισαγωγή Κωδικού”.

- Στρίψτε το κουμπί για να εισάγετε τον τεχνικό κωδικό (234) και πιάστε **OK**, η οθόνη θα εμφανίσει Τεχνικός Τομέας.

Γυρίστε το κουμπί και επιλέξτε:

- ΠΛΗΡΕΣ ΜΕΝΟΥ

Πιάστε το κουμπί **OK**. Στρίψτε το κουμπί και επιλέξτε:

4 ΠΑΡΑΜΕΤΡΟΙ ΖΩΝΗ 1

4.5 ΨΥΞΗ

4.5.0 Ορισμός Θ ψύξης Z1 Z1

πατήστε το κουμπί **OK**. Γυρίστε το κουμπί για να ορίσετε την τιμή της θερμοκρασία ρύθμισης ροής, σε περίπτωση απενεργοποίησης της θερμοεναλλαγής ή σταθερό.

4.5.1 Εύρος θερμ. ψύξης Ζώνη 1

πατήστε το κουμπί **OK**.

Γυρίστε το κουμπί και επιλέξτε το εύρος της θερμοκρασίας:

- Fan Coil
- Εγκατάσταση δαπέδου:

4.5.2 Επιλογή τύπου θερμορύθμισης

Πιάστε **OK**, στρίψτε τον επιλογέα και ορίστε τον τύπο θερμορύθμισης:

- 0 Διατάξει ON/OFF
- 1 Σταθερή θερμοκρασία προσαγωγής
- 2 Μόνο αισθητήρας χώρου

4.5.3 Καμπύλη Θερμορύθμισης

Πιάστε **OK**, στρίψτε τον επιλογέα και ορίστε την καμπύλη σύμφωνα με τον τύπο της εγκατάστασης ψύξης και πιάστε το κουμπί **OK**.

- Fan coil (καμπύλη από 18 έως 33)
- Εγκατάσταση δαπέδου (καμπύλη από 0 έως 30)

Η διαδικασία ελέγχου για την καταλληλότητα της

καμπύλης απαιτεί μεγάλο χρονικό διάστημα κατά τη διάρκεια του οποίου μπορεί να χρειαστούν αρκετές ρυθμίσεις. Όταν η εξωτερική θερμοκρασία ανέλθει (καλοκαίρι), μπορεί να προκύψουν τρεις καταστάσεις:

1. Η θερμοκρασία του δωματίου μπορεί να ανέλθει, υποδηλώνοντας ότι πρέπει να οριστεί μια καμπύλη μικρότερης κλίσης
 2. Η θερμοκρασία του δωματίου μπορεί να πέσει, υποδηλώνοντας ότι πρέπει να οριστεί μια καμπύλη μεγαλύτερης κλίσης
 3. Η θερμοκρασία του δωματίου παραμένει σταθερή, υποδηλώνοντας ότι η καμπύλη είναι σωστή.
- Μόλις βρείτε την καμπύλη που διατηρεί τη θερμοκρασία του δωματίου σε σταθερό επίπεδο, ελέγξτε την πραγματική τιμή της θερμοκρασίας.

ΣΗΜΑΝΤΙΚΟ:

Αν η θερμοκρασία του δωματίου είναι υψηλότερη από την επιθυμητή, η καμπύλη πρέπει να στραφεί προς τα κάτω, με μείωση των παραμέτρων 4.5.3. Αν η θερμοκρασία δωματίου είναι πολύ χαμηλή, η καμπύλη πρέπει να στραφεί προς τα πάνω, αυξάνοντας τις παραμέτρους 4.5.3. Αν η θερμοκρασία του δωματίου συμπίπτει με την επιθυμητή τιμή, η καμπύλη είναι σωστή.

Στο κατωτέρω γράφημα, οι καμπύλες έχουν διαιρεθεί σε δυο ομάδες:

- συστήματα με fan coil (γράφημα A)
- εγκαταστάσεις δαπέδου (γράφημα B)

4.5.4 Παράλληλη μετατόπιση

Στρίψτε το κουμπί και επιλέξτε την καταλληλότερη τιμή. Πιάστε **OK** για επιβεβαίωση.

4.5.6 Μέγιστη θερμοκρασία προσαγωγής

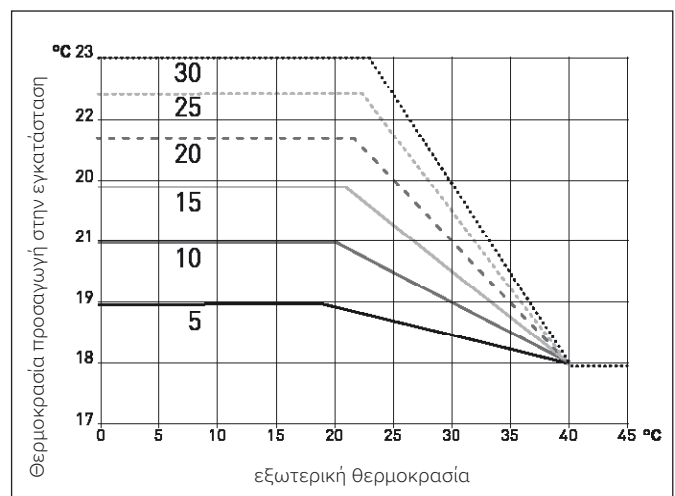
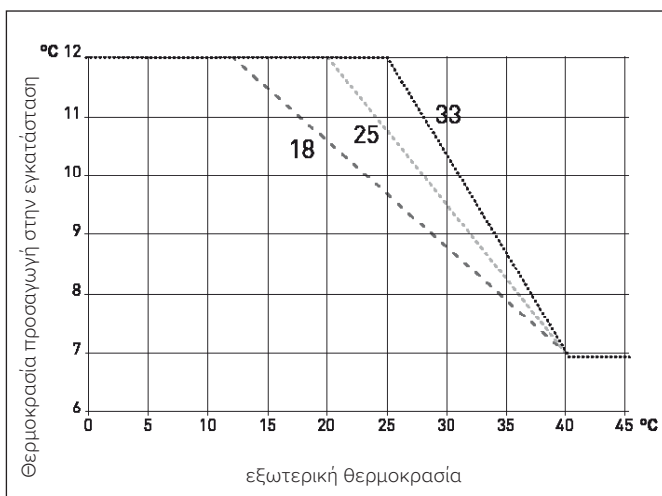
Στρίψτε το κουμπί και επιλέξτε την καταλληλότερη τιμή. Πιάστε **OK** για επιβεβαίωση.

4.5.7 Ελάχιστη θερμοκρασία προσαγωγής

Στρίψτε το κουμπί και επιλέξτε την καταλληλότερη τιμή. Πιάστε **OK** για επιβεβαίωση. Επαναλάβετε τα βήματα που περιγράφονται για ρύθμιση των τιμών για τις ζώνες 2 (αν υπάρχουν), επιλέγοντας **MENOU 5**.

Γράφημα Β (εγκατάσταση δαπέδου)

Γράφημα Α (Fan Coil)



ΜΕΝΟΥ	ΥΠΟ-ΜΕΝΟΥ	ΠΑΡΑΜΕΤΡΟΣ	ΠΕΡΙΓΡΑΦΗ	ΕΥΡΟΣ	ΕΡΓΟΣΤΑΣΙΑΚΕΣ ΡΥΘΜΙΣΕΙΣ
0			ΔΙΚΤΥΟ		
0	2		Δίκτυο bus		
0	2	0	Ενεργό δίκτυο	Διεπαφή συστήματος Διαχειριστής Ενέργειας Αντλία θερμότητας Αισθητήρας Περιβάλλοντος Διαχειριστής Ζώνης	
0	3		Διεπαφή συστήματος		
0	3	0	Αριθμός ζωνών	Καμία επιλογής ζώνης Επιλέχθηκε ζώνη	1
0	3	1	Διόρθωση θερμοκρασίας χώρου	- 3; +3	0
0	3	2	Έκδοση διεπαφής SW		
4			ΠΑΡΑΜΕΤΡΟΙ ΖΩΝΗ 1		
4	0		Ρύθμιση θερμοκρασίας		
4	0	0	Θ ημέρας	10 - 30 °C	19°C Heat - 24°C Cool
4	0	1	Θ νύκτας	10 - 30 °C	16°C
4	0	2	Θ ρυθμισής Ζ1	παρ. 4.2.5 - 4.2.6	20°C (LT) - 40°C (HT)
4	0	3	Θερμοκρασία παγετού ζώνης	2 - 15 °C	5°C
4	1		Εναλλαγή θερινής/χειμερινής λειτ		
4	1	0	Εναλλαγή θερινής/χειμερινής λειτ.	OFF - ON	
4	1	1	Όρια θερμ. θερινής/χειμερινής	10 - 30 °C	20°C
4	1	2	Καθυστέρηση εναλλαγής καλοκαίρι/χειμώνας	[0-600]	300 min
4	2		Ρυθμίσεις Ζώνης 1		
4	2	0	Εύρος θερμοκρασίας	Χαμηλές Θερμοκ Υψηλές Θερμοκ	Υψηλές Θερμοκ
4	2	1	Θερμορύθμιση	Σταθερή Θ προσαγωγής Αξεσουάρ On/Off Αισθητήρας Χώρου μόνο Εξωτερικός αισθητήρας μόνο Αισθητήρας Χώρου + Εξωτερικός αισθητήρας	Αξεσουάρ ON/OFF
4	2	2	Καμπύλη θερμορύθμισης	0,2 - 1 (LT); 1 - 3,5 (HT)	0,6 (LT) - 1,5 (HT)
4	2	3	Παράλληλη μετατόπιση	-14 ÷ +14 (HT); -7 ÷ +7 (LT)	0°C
4	2	4	Αναλογία επιρροής Χώρου	0 - 20°C	2°C (LT) - 10°C (HT)
4	2	5	Μεγ Θ	20°C ÷ 45°C (LT); 20°C ÷ 70°C (HT)	45°C (LT) - 60°C (HT)
4	2	6	Ελαχ. Θ	20°C ÷ 45°C (LT); 20°C ÷ 70°C (HT)	20°C (LT) - 20°C (HT)
4	2	9	Λειτουργία αίτησης θερμότητας	Κανονική Αποκλεισμός προγραμμάτων χρόνου Ζήτηση θερμότητας	
4	3		Διαγνωστικά Ζώνη 1		
4	3	0	Θ Χώρου		μόνο ανάγνωση
4	3	1	Ρύθμιση Θ χώρου		μόνο ανάγνωση
4	3	2	Θερμοκρασία κατάθλιψης		μόνο ανάγνωση
4	3	3	Θερμοκρασία επιστροφής		μόνο ανάγνωση
4	3	4	Αίτημα θέρμανσης Ζ1	OFF - ON	μόνο ανάγνωση
4	3	5	Κατάσταση αντλίας	OFF - ON	μόνο ανάγνωση
4	4		Ρυθμίσεις διατάξεων Ζώνη 1		

ΜΕΝΟΥ	ΥΠΟ-ΜΕΝΟΥ	ΠΑΡΑΜΕΤΡΟΣ	ΠΕΡΙΓΡΑΦΗ	ΕΥΡΟΣ	ΕΡΓΟΣΤΑΣΙΑΚΕΣ ΡΥΘΜΙΣΕΙΣ
4	4	0	Διαμόρφωση αντλίας ζώνης	Σταθερή ταχύτητα Διαμόρφωση στο delta Θ Διαμόρφωση στην πίεση	Διαμόρφωση στο delta Θ
4	4	1	Στόχος delta Θ για διαμόρφ. αντλ	4 ÷ 25°C	7°C (LT) - 20°C (HT)
4	4	2	Σταθερή ταχύτητα αντλίας	20 ÷ 100%	100%
4	5		Ψύξη		
4	5	0	Ορισμός Θ ψύξης Ζ1	par. 4.5.6 - 4.5.7	7°C [FC] - 18°C [UFH]
4	5	1	Εύρος θερμ. ψύξης Ζώνη 1	Fan Coil (FC) Θέρμανση δαπέδου (UFH)	FC
4	5	2	Θερμορύθμιση	Θερμοστάτης ON/OFF Σταθερή Θ προσαγωγής Εξωτερικός αισθητήρας μόνο	ON/OFF
4	5	3	Καμπύλη θερμορύθμισης	[18;33] FC; [0-30] Δάπεδο	25 FC; 10 Δάπεδο
4	5	4	Παράλληλη μετατόπιση	[-2,5°C; +2,5°C]	0°C
4	5	6	Μεγ Θ	MinT -12°C [FC]; MinT - 23°C [Δάπεδο]	12°C [FC]; 23°C [Δάπεδο]
4	5	7	Ελαχ. Θ	7°C-MaxT [FC]; 18-MaxT [UFH]	7°C [FC]; 18°C [Δάπεδο]
4	5	8	Στόχος delta Θ για διαμόρφ αντλ	[-5; -20°C]	-5°C
5			ΠΑΡΑΜΕΤΡΟΙ ΖΩΝΗΣ 2 (όταν υπάρχει)		
5	0		Ρύθμιση θερμοκρασίας		
5	0	0	Θ ημέρας	10 - 30 °C	19°C Θερμ - 24°C Ψύξη
5	0	1	Θ νύκτας	10 - 30 °C	16°C
5	0	2	Θ ρυθμισηct Ζ2	par. 5.2.5 - 5.2.6	20 (LT) - 40 (HT)
5	0	3	Θερμοκρασία παγετού ζώνης	2 - 15 °C	5°C
5	1		Εναλλαγή θερινής/χειμερινής λειτ		
5	1	0	Εναλλαγή θερινής/χειμερινής λειτ.	OFF - ON	
5	1	1	Όρια θερμ. θερινής/χειμερινής	10 - 30 °C	20°C
5	1	2	Καθυστέρηση εναλλαγής καλοκαίρι/χειμώνας	[0-600]	300 min
5	2		Ρυθμίσεις Ζώνης 2		
5	2	0	Εύρος θερμοκρασίας	Χαμηλές Θερμοκ Υψηλές Θερμοκ	Χαμηλή θερμοκρασία
5	2	1	Θερμορύθμιση	Σταθερή Θ προσαγωγής Αξεσουάρ On/Off Αισθητήρας Χώρου μόνο Εξωτερικός αισθητήρας μόνο Αισθητήρας Χώρου + Εξωτερικός αισθητήρας	Αξεσουάρι ON/OFF
5	2	2	Καμπύλη θερμορύθμισης	0,2°C - 1°C (LT); 1°C - 3,5°C (HT)	0,6°C (LT) - 1,5°C (HT)
5	2	3	Παράλληλη μετατόπιση	-14 ÷ +14 (HT); -7 ÷ +7 (LT)	0
5	2	4	Αναλογία επιρροής Χώρου	0°C - 20°C	2°C (LT) - 10°C (HT)
5	2	5	Μεγ Θ	20°C ÷ 45°C (LT); 20°C ÷ 70°C (HT)	45°C (LT) - 60°C (HT)
5	2	6	Ελαχ. Θ	20°C ÷ 45°C (LT); 20°C ÷ 70°C (HT)	20°C (LT) - 20°C (HT)
4	2	9	Λειτουργία αίτησης θερμότητας	Κανονική Αποκλεισμός προγραμμάτων χρόνου Ζήτηση θερμότητας	
5	3		Διαγνωστικά ΖΩΝΗ 2		
5	3	0	Θ Χώρου		μόνο ανάγνωση

MENΟΥ	ΥΠΟ-MENΟΥ	ΠΑΡΑΜΕΤΡΟΣ	ΠΕΡΙΓΡΑΦΗ	ΕΥΡΟΣ	ΕΡΓΟΣΤΑΣΙΑΚΕΣ ΡΥΘΜΙΣΕΙΣ
5	3	1	Ρύθμιση Θ χώρου		μόνο ανάγνωση
5	3	2	Θερμοκρασία κατάθλιψης		μόνο ανάγνωση
5	3	3	Θερμοκρασία επιστροφής		μόνο ανάγνωση
5	3	4	Αίτημα θέρμανσης Z2	OFF - ON	μόνο ανάγνωση
5	3	5	Κατάσταση αντλίας	OFF - ON	μόνο ανάγνωση
5	4		Ρυθμίσεις διατάξεων Ζώνης 2		
5	4	0	Διαμόρφωση αντλίας ζώνης	Σταθερή ταχύτητα Διαμόρφωση στο delta Θ Διαμόρφωση στην πίεση	Διαμόρφωση στο delta Θ
5	4	1	Στόχος delta Θ για διαμόρφ αντλ	4°C ÷ 25°C	7°C (LT) - 20°C (HT)
5	4	2	Σταθερή ταχύτητα αντλίας	20 ÷ 100%	100%
5	5		Ψύξη		
5	5	0	Ορισμός Θ ψύξης Z2	παρ. 5.5.6 - 5.5.7	7°C [FC] - 18°C [UFH]
5	5	1	Εύρος Θ ψύξης ζώνης2	Fan coils (FC) Θέρμανση δαπέδου (UFH)	Δάπεδο
5	5	2	Θερμορύθμιση	Θερμοστάτης ON/OFF Σταθερή Θ προσαγωγής Εξωτερικός αισθητήρας μόνο	ON/OFF
5	5	3	Καμπύλη θερμορύθμισης	[18;33] FC; [0-30] Δάπεδο	25 FC; 10 Δάπεδο
5	5	4	Παράλληλη μετατόπιση	[-2,5°C; +2,5°C]	0°C
5	5	6	Μεγ Θ	MinT -12°C [FC]; MinT - 23°C [Δάπεδο]	12°C [FC]; 23°C [Δάπεδο]
5	5	7	Ελαχ. Θ	7°C-MaxT [FC]; 18-MaxT [UFH]	7°C [FC]; 18°C [Δάπεδο]
5	5	8	Στόχος delta Θ για διαμόρφ αντλ	[-5; -20°C]	-5°C
7			ΔΙΑΤΑΞΗ ΖΩΝΗΣ (όταν υπάρχει)		
7	1		Χειροκίνητος τρόπος		
7	1	0	Ενεργοποίηση χειροκίνητου τρόπου	OFF - ON	OFF
7	1	1	Έλεγχος αντλίας Z1	OFF - ON	OFF
7	1	2	Έλεγχος αντλίας Z2	OFF - ON	OFF
7	1	4	Έλεγχος βαλβίδας μίξης Z2	OFF ανοικτή Κλειστή	OFF
7	2		Διάταξη Ζώνης		
7	2	0	Υδραυλικό σχήμα	Δεν προσδιορίστηκε MCD MGM II MGM III MGZ I MGZ II MGZ III	MGM II
7	2	1	Διόρθωση Θ κατάθλιψης	0 - 40	0
7	2	2	Ρύθμιση βοηθητικής εξόδου	Αίτημα θέρμανσης Εξωτερική αντλία Συναγερμός	Αίτημα θέρμανσης
7	2	3	Διόρθωση εξωτερικής θερμοκρασίας	- 3 ÷ +3	0
7	3		Ψύξη		
7	3	0	Διόρθωση Θ κατάθλιψης ψύξης	[0-6°C]	0
7	8		Ιστορικό σφαλμάτων		
7	8	0	Τελευταία 10 σφάλματα		

ΜΕΝΟΥ	ΥΠΟ-ΜΕΝΟΥ	ΠΑΡΑΜΕΤΡΟΣ	ΠΕΡΙΓΡΑΦΗ	ΕΥΡΟΣ	ΕΡΓΟΣΤΑΣΙΑΚΕΣ ΡΥΘΜΙΣΕΙΣ
7	8	1	Επαναφορά λίστας σφαλμάτων	Επανεκκίνηση? OK=Ναι, esc=Όχι	
7	8	2	Τελευταία 10 σφάλματα 2		
7	8	3	Επαναφορά λίστας σφαλμάτων 2	Επανεκκίνηση? OK=Ναι, esc=Όχι	
7	9		Επαναφορά μενού		
7	9	0	Επιαναφ. εργοστασ.ρυθμίσ.	Επανεκκίνηση? OK=Ναι, esc=Όχι	
7	9	1	Επιαναφ. εργοστασ.ρυθμίσ. 2	Επανεκκίνηση? OK=Ναι, esc=Όχι	
17			ΠΑΡΑΜΕΤΡΟΙ ΣΥΣΤΗΜΑΤΟΣ ΑΘ		
17	0		Παράμετροι χρήστη		
17	0	0	Τρόπος ΚΘ	Τρόπος Green Τρόπος Standard	Green
17	0	1	Ενεργοποίηση αθόρυβου τρόπου	OFF - ON	OFF
17	0	2	Ώρα εκκίν. ήσυχης λειτ.	00 : 00 ÷ 24:00	22:00
17	0	3	Ώρας λήξης ήσυχης λειτ	00 : 00 ÷ 24:00	06:00
17	0	4	BOOST Ζεστού Νερού Χρήσης	OFF - ON	OFF
17	0	5	Delta Θ ΦΒ για Θ ορισμού ZNX	0 - 20°C	
17	1		Διαμόρφωση εισόδου/εξόδου EM		
17	1	0	HV IN 1	Δεν προσδιορίστηκε Απούσα EDF SG1 Εξωτερικό σήμα απενεργοποίησης	Απούσα
17	1	1	HV IN 2	Δεν προσδιορίστηκε Απούσα DLSG SG Ready 2	Απούσα
17	1	2	HV IN 3	Ανενεργή Ενεργή ενσωμάτωση φωτοβολταϊκών	Ανενεργή
17	1	3	Είσοδος AUX 1	Καμία Αισθητήρας υγρασίας	Καμία
17	1	4	Έξοδος AUX 1 (AFR)	Καμία Ειδοποίηση σφάλματος Ειδοποίηση υγροστάτη Εξωτερική ζήτηση θερμότητας Ζήτηση ψύξης	Καμία
17	1	5	Έξοδος AUX 2	Καμία Ειδοποίηση σφάλματος Ειδοποίηση υγροστάτη Εξωτερική ζήτηση θερμότητας Ζήτηση ψύξης	Καμία
17	1	6	Ρύθμιση βοηθ. κυκλοφορητή P2	Βοηθητική αντλία Κυκλοφορητής ψύξης Κυκλοφορητής ενδιάμεσης αποθήκης	Βοηθητική αντλία
17	1	7	Διαμόρφωση ηλεκτρικού στοιχείου	OFF - ON	OFF
17	2		Ρυθμίσεις 1		
17	2	0	Υδραυλικό σχήμα	Καμία Plus Compact Flex ΑΘ Θέρμανσης Νερού Φώς (μη χρησιμοποιείτε)	Καμία
17	2	1	Λειτουργία AUTO	Απούσα Παρούσα	Παρούσα
17	2	2	ECO / COMFORT	Eco Plus Eco Μεσαίο Άνεση Άνεση Plus	Μεσαίο

ΜΕΝΟΥ	ΥΠΟ-ΜΕΝΟΥ	ΠΑΡΑΜΕΤΡΟΣ	ΠΕΡΙΓΡΑΦΗ	ΕΥΡΟΣ	ΕΡΓΟΣΤΑΣΙΑΚΕΣ ΡΥΘΜΙΣΕΙΣ
17	2	3	Αντιστάθμιση Θπροσαγωγής ΑΘ	0 ÷ 10°C	2°C
17	2	4	Χρόνος Ενίχυσης	0 ÷ 60 min.	16 min.
17	2	5	Διόρθωση εξωτερικής θερμοκρασίας	-3 ÷ +3°C	0°C
17	2	6	Στάδια Ενεργούς Αντίστασης	1 Στάδιο 2 Στάδια 3 Στάδια	2Στάδια
17	2	7	Ενεργοποίηση ανόδου Pro-Tech	OFF - ON	OFF
17	2	9	EM Λειτουργία κατά κολλήματος ενεργή	OFF - ON	
17	3		Κεντρική Θέρμανση - 1		
17	3	0	Διάρκεια προ-κυκλοφ.αντλίας ΚΘ.	30 ÷ 255 sec.	30 sec.
17	3	1	Χρόνος νέας προσπ. προ-κυκλοφ	0 ÷ 100 sec.	90 sec.
17	3	2	Μετακυκλοφορία ΚΘ	0 ÷ 16 min.	3 min.
17	3	3	Έλεγχος ταχύτητας αντλίας	Χαμηλή ταχύτητα Υψηλή Ταχύτητα Με διαμόρφωση	Με διαμόρφωση
17	3	4	Σημείο ορισμού ΔΤ Αντλίας	5 ÷ 20°C	5°C
17	3	5	TMεγ. PWM αντλίας	PWM Min-100	100%
17	3	6	Έλαχ. PWM αντλίας	0 - PWMmax	40%
17	3	9	Θερμοκρ.προσαγ. για στέγν. δαπ.	25 ÷ 60°C	55°C
17	4		Ψύξη		
17	4	0	Ενεργοποίηση τρόπου ψύξης	Ανενεργή Ενεργή	Ανενεργή
17	4	1	Χρόνος καθυσ. κύκλου ψύξης	0 -10 min.	0 min.
17	4	2	Μετατόπιση Θπροσ. ψύξης ΑΘ	-10 ÷ 0°C	-2°C
17	5		Ζεστό Νερό Χρήσης		
17	5	0	Θερμοκρασία Άνεσης ZNX	35 ÷ 65°C	55°C
17	5	1	Μειωμένη θερμοκρασία ZNX	35°C - Par. 15.5.0	35°C
17	5	2	Λειτουργία Comfort	Ανενεργή Βάση χρόνου Πάντα ενεργή HC-HP HC-HP 40°C Τρόπος Green	Green
17	5	3	Μεγ χρόνος φόρτισης ΑΘ	30 ÷ 240 min.	120 min.
17	5	4	Λειτουργία κατά της λεγιονέλλας	OFF - ON	OFF
17	5	5	Ωρα εκκίνησης λειτ. αντιλεγιονέλλας [hh:mm]	[00:00-24:00]	01:00
17	5	6	Συχνότητα αντιλεγιονέλλας	1 ÷ 30 μέρες	30 giorni
17	6		Χειροκίνητα Τρόπος - 1		
17	6	0	Ενεργοποίηση χειροκίνητου τρόπου	OFF - ON	OFF
17	6	1	Έλεγχος κυκλοφορητή ΑΘ	OFF Χαμηλή ταχύτητα Υψηλή Ταχύτητα	OFF
17	6	2	Έλεγχος βαλβίδας εκτροπής	ZNX ΚΘ	ZNX
17	6	3	Βαλβίδα εκτροπής ΨΥΞΗ	ΚΘ ΨΥΞΗ	ΚΘ
17	6	4	Βοηθητική αντλία	OFF - ON	OFF
17	6	5	Επαφή ΒΟΗΘ εξόδου AUX 1/2	OFF - ON	OFF
17	6	6	Ηλεκτρική Αντίσταση 1	OFF - ON	OFF

ΜΕΝΟΥ	ΥΠΟ-ΜΕΝΟΥ	ΠΑΡΑΜΕΤΡΟΣ	ΠΕΡΙΓΡΑΦΗ	ΕΥΡΟΣ	ΕΡΓΟΣΤΑΣΙΑΚΕΣ ΡΥΘΜΙΣΕΙΣ
17	6	7	Ηλεκτρική Αντίσταση 2	OFF - ON	OFF
17	6	8	Ηλεκτρική Αντίσταση 3	OFF - ON	OFF
17	6	9	Anodo Pro-Tech	OFF - ON	OFF
17	7		Χειροκίνητα Τρόπος - 2		
17	7	0	Ενεργοποίηση χειροκίνητου τρόπου	OFF - ON	OFF
17	7	1	Οδήγηση ΑΘ σε θέρμανση	OFF - ON	OFF
17	7	2	Οδήγηση ΑΘ σε ψύξη	OFF - ON	OFF
17	7	3	Λειτ. Βαθμ. Θέρμανσης	OFF - ON	OFF
17	7	4	Λειτ. Βαθμ. Ψύξης	OFF - ON	OFF
17	7	5	Λειτ. Βαθμ. Ψύξης	18 ÷ 120 Hz	30 Hz
17	7	6	Επιλεγμένες στροφές ανεμιστήρα 1	0 ÷ 1000 rpm	0 rpm
17	7	7	Επιλεγμένες στροφές ανεμιστήρα 2	0 ÷ 1000 rpm	0 rpm
17	7	8	Έξοδος βοηθ. σήματος TDM	OFF - ON	OFF
17	7	9	Ενεργοποίηση ηλεκτρικού θερμαντ. εξωτερικής μονάδας	OFF - ON	OFF
17	8		Έλεγχοι & Βοηθήματα		
17	8	0	Κύκλος απαέρωσης	OFF - ON	OFF
17	8	1	Κύκλος στεγνώματος δαπέδου	OFF Λειτουργική Θέρμανση Θέρμανση θεραπείας Λειτουργική Θέρμανση + Θέρμανση θεραπείας Θέρμανση θεραπείας + Λειτουργική Θέρμανση Χειροκίνητα	OFF
17	8	2	Σύνολο υπόλ. ημερών για στέγνωμα		μόνο ανάγνωση
17	8	3	Υπόλοιπο λειτουργ. ημερ. στεγν		μόνο ανάγνωση
17	8	4	Υπόλοιπο ημερ. θεραπείας δαπεδ		μόνο ανάγνωση
17	8	5	Ανάκτηση ψυκτικού μέσου	OFF - ON	OFF
17	8	6	Διαμόρφωση ισχύος ηλεκτρικής αντίστασης	2+2(+2)kW 2+4 kW	2+2(+2)kW
17	8	7	Απόψυξη	OFF - ON	OFF
17	8	8	Τύπος αισθητήρα ροής TDM	Δεν επιλέχθηκε (Αυτο-αναγνώριση) DN 15 DN 20	Δεν επιλέχθηκε (Αυτο-αναγνώριση)
17	9		Στατιστικά Διαχειριστή Ενέργειας		
17	9	0	Ώρες λειτουργίας ΑΘ (h/10)		μόνο ανάγνωση
17	9	1	Αρ. κύκλων έναυσης ΑΘ (n/10)		μόνο ανάγνωση
17	9	2	Ώρες εργασίας αντίστασης 1 (h/10)		μόνο ανάγνωση
17	9	3	Ώρες εργασίας αντίστασης 2 (h/10)		μόνο ανάγνωση
17	9	4	Ώρες εργασίας αντίστασης 3 (h/10)		μόνο ανάγνωση
17	9	5	Κύκλοι της αντίστασης 1 (n/10)		μόνο ανάγνωση
17	9	6	Ώρες απόψυξης ΑΘ (h/10)		μόνο ανάγνωση
17	9	7	Ώρες λειτουργίας σε ψύξη (h/10)		
17	9	8	Ώρες λειτουργίας σε θέρμανση (h/10)		
17	9	9	Ώρες λειτουργίας σε ZNX (h/10)		

MENΟΥ	ΥΠΟ-MENΟΥ	ΠΑΡΑΜΕΤΡΟΣ	ΠΕΡΙΓΡΑΦΗ	ΕΥΡΟΣ	ΕΡΓΟΣΤΑΣΙΑΚΕΣ ΡΥΘΜΙΣΕΙΣ
17	10		Διαγνωστικά ΑΘ - 1		μόνο ανάγνωση
17	10	0	Εξωτερική θερμοκρασία		μόνο ανάγνωση
17	10	1	Θερμ νερού προσαγωγής ΑΘ		μόνο ανάγνωση
17	10	2	Θερμ νερού επιστροφής ΑΘ		μόνο ανάγνωση
17	10	3	Θερμ Εξατμιστή ΑΘ		μόνο ανάγνωση
17	10	4	Θερμ Αναρρόφησης ΑΘr.		μόνο ανάγνωση
17	10	5	Θερμ Αποβολής ΑΘ.		μόνο ανάγνωση
17	10	6	Θερμ εξόδου συμπυκνωτή ΑΘ		μόνο ανάγνωση
17	10	7	ΤΕΟ		μόνο ανάγνωση
17	11		Διαγνωστικά ΑΘ - 2		
17	11	0	Αντλία Θερμότητας Τρόπος	OFF Αναμονή Ψύξη Θέρμανση Ενισχυμένη λειτ. Θέρμανσης Ενισχυμένη λειτ. Ψύξης Λειτ. Βαθμ. Θέρμανσης Λειτ. Βαθμ. Ψύξης Προστασία Παγετού Απόψυξη Προστασία Υψηλής Θερμοκρασίας Έλεγχος χρόνου Αποτυχία Συστήματος Σοβαρή αστοχία συστήματος Αντλία εκτός λειτουργίας	μόνο ανάγνωση
17	11	1	Σφάλμα ΑΘ	0 ÷ 29	μόνο ανάγνωση
17	11	2	Θερμοστάτης ασφαλείας PdC	OFF - ON	μόνο ανάγνωση
17	11	3	Ροόμετρο	0 ÷ 1200 l/min	μόνο ανάγνωση
17	11	4	Κατάσταση διακόπτη πίεσης	Ανοικτός - Κλειστός	μόνο ανάγνωση
17	11	5	Προστασία αποκλεισμού inverter		μόνο ανάγνωση
17	11	6	Πίεση εξατμιστή		μόνο ανάγνωση
17	11	7	Πίεση συμπυκνωτή		μόνο ανάγνωση
17	11	8	Πιο πρόσφατο σφάλμα inverter		μόνο ανάγνωση
17	12		Διαγνωστικά ΑΘ - 3		
17	12	0	Ικανότητα inverter	0 ÷ 15 kW	μόνο ανάγνωση
17	12	1	Συχνότητα συμπιεστή ΑΘ	0 ÷ 1100 Hz	μόνο ανάγνωση
17	12	2	Ρύθμιση διαμόρφ. συμπιεστή ΑΘ	0 ÷ 100%	μόνο ανάγνωση
17	12	3	Ηλεκ. αντίσταση		μόνο ανάγνωση
17	12	4	Κατάσταση κυρίως κυκλοφορήτη	OFF - ON	μόνο ανάγνωση
17	12	5	Πραγμ. ταχύτητα ανεμ 1	0 ÷ 1000 rpm	μόνο ανάγνωση
17	12	6	Πραγμ. ταχύτητα ανεμ 2	0 ÷ 1000 rpm	μόνο ανάγνωση
17	12	7	Βαλβίδα εκτόνωσης	0 ÷ 500	μόνο ανάγνωση
17	13		Διαγνωστικά ΑΘ - 4		
17	13	0	Συμπιεστής ON/OFF		μόνο ανάγνωση
17	13	1	Προθέρμανση συμπιεστή		μόνο ανάγνωση
17	13	2	Κατάσταση ανεμ 1		μόνο ανάγνωση
17	13	3	Κατάσταση ανεμ 2		μόνο ανάγνωση
17	13	4	Κατάσταση 4οδης βάνας		μόνο ανάγνωση

ΜΕΝΟΥ	ΥΠΟ-ΜΕΝΟΥ	ΠΑΡΑΜΕΤΡΟΣ	ΠΕΡΙΓΡΑΦΗ	ΕΥΡΟΣ	ΕΡΓΟΣΤΑΣΙΑΚΕΣ ΡΥΘΜΙΣΕΙΣ
17	13	5	Κατάσταση αντίστασης I λεκάνης		μόνο ανάγνωση
17	13	6	Φάση συμπίεστη		μόνο ανάγνωση
17	14		Διαγνωστικά EM - 1 είσοδος		
17	14	0	Κατάσταση Διαχειριστή Ενέργειας	Αναμονή Κύκλος Αντιπαγετικός Κύκλος Θέρμανσης Η θερμοκρασία θέρμανσης επετεύχθη Κύκλος ZNX Λειτουργία κατά της λεγιονέλλας Λειτουργία Εξαέρωσης Λειτουργία Καμινάδας Κύκλος στεγνώματος δαπέδου Δεν παράγεται θερμότητα Χειροκίνητος Τρόπος Σφάλμα Ξεκίνημα Off Τρόπος Ψύξης Αντιπαγετικός ZNX Ενσωμάτωση Φωτοβολταϊκού Αφύγρανση Αστοχία αντλίας	μόνο ανάγνωση
17	14	1	Ρυθμισμένη θερμοκρασία ΚΘ		μόνο ανάγνωση
17	14	2	Θ προσαγωγής ΚΘ		μόνο ανάγνωση
17	14	3	Θ επιστροφής ΚΘ		μόνο ανάγνωση
17	14	4	Θερμοκρασία αποθήκης ZNX		μόνο ανάγνωση
17	14	5	Διακόπτης πίεσης ελαχίστου		μόνο ανάγνωση
17	14	6	Κατάσταση εισόδου HV IN 1		μόνο ανάγνωση
17	14	7	Κατάσταση εισόδου HV IN 2		μόνο ανάγνωση
17	14	8	Κατάσταση εισόδου HV IN 3		μόνο ανάγνωση
17	14	9	Είσοδος AUX 1	Ανοικτή - Κλειστή	μόνο ανάγνωση
17	15		Διαγνωστικά EM -2 Έξοδοι		
17	15	0	Ακύρωση εργοστασιακών ρυθμίσεων		μόνο ανάγνωση
17	15	1	Κατάσταση αντλίας 2		μόνο ανάγνωση
17	15	2	Βαλβίδα εκτροπής (ΚΘ/ZNX)		μόνο ανάγνωση
17	15	3	Βαλβίδα εκτροπής 2 (ΚΘ/Ψύξη)		μόνο ανάγνωση
17	15	4	Βοηθητική αντίσταση ΚΘ 1		μόνο ανάγνωση
17	15	5	Βοηθητική αντίσταση ΚΘ 2		μόνο ανάγνωση
17	15	6	Βοηθητική αντίσταση ΚΘ 3		μόνο ανάγνωση
17	15	7	Άνοδος		μόνο ανάγνωση
17	15	8	Βοηθ. έξοδος 1 (AFR)		μόνο ανάγνωση
17	15	9	Βοηθ. έξοδος 2		μόνο ανάγνωση
17	16		Ιστορικό σφαλμάτων		
17	16	0	Τελευταία 10 σφάλματα		μόνο ανάγνωση
17	16	1	Επαναφορά λίστας σφαλμάτων	Επανεκκίνηση? OK=Ναι, esc=Όχι	
17	17		Επαναφορά μενού		
17	17	0	Επαναφ. εργοστασ. ρυθμίσι.	Επανεκκίνηση? OK=Ναι, esc=Όχι	
17	17	1	Επαναφορά συντήρησης	Επανεκκίνηση? OK=Ναι, esc=Όχι	

ΜΕΝΟΥ	ΥΠΟ-ΜΕΝΟΥ	ΠΑΡΑΜΕΤΡΟΣ	ΠΕΡΙΓΡΑΦΗ	ΕΥΡΟΣ	ΕΡΓΟΣΤΑΣΙΑΚΕΣ ΡΥΘΜΙΣΕΙΣ
17	17	2	Επαναφορά χρονομετρητή συμ	Επανεκκίνηση? OK=Ναι, esc=Όχι	
17	17		Επαναφορά μενού		
17	17	0	Επαναφορά εργοστ. ρυθμίσεων	Επανεκκίνηση? OK=Ναι, esc=Όχι	
19			Συνδεσιμότητα		
19	0		ON/OFF ου δικτύου Wi-Fi		
19	0	0	Διαμόρφωση δικτύου		
19	0	1	Διαμόρφωση WPS		
19	0	3	Ώρα από διαδίκτυο		
19	1		Πληροφορίες σύνδεσης		
19	1	0	Κατάσταση σύνδεσης	OFF Ξεκίνημα Αδρανής Εκκίνηση σημείου πρόσβασης Λειτουργία σημείου πρόσβασης Πραγματοποιείται σύνδεση Wi-Fi Το Wi-Fi συνδέθηκε Πραγματοποιείται σύνδεση στο Cloud Σύνδεση στο Cloud επιτυχής Σφάλμα Wi-Fi	
19	1	1	Ισχύς σήματος		
19	1	2	Ενεργή σύνδεση	Δεν παρέχεται Ανενεργή Ενεργή	
19	1	3	Σειριακός αριθμός		
19	1	4	Κατάσταση αναβάθμισης sw	Ξεκίνημα Αναμονή αναβάθμισης Αναβαθμίζεται το Micro 1 Αναβαθμίζεται το Micro 2	
19	2		Επαναφορά μενού		
19	2	0	Επαναδιαμόρφωση	Επανεκκίνηση? OK=Ναι, esc=Όχι	
20			Ενδιάμεση αποθήκη		
20	0		Διαμόρφωση		
20	0	0	Ενεργοποίηση ενδιάμεσης αποθήκης	OFF - ON	OFF
20	0	1	Τρόπος φόρτισης ενδιάμεσης αποθήκης	Απροσδιόριστο Μερική φόρτιση (1 αισθητήρας) Πλήρης φόρτιση (2 αισθητήρες)	Απροσδιόριστο
20	0	2	Υστέρηση σημείου ρύθμισης ενδιάμεσης αποθήκης	0 ÷ 20°C	5°C
20	0	3	Θερμοκρ. ρύθμι. ενδιάμ. αποθήκης για θέρμανση	[20 ÷ 82°C] ΨΥΞΗ ΑΝΕΝΕΡΓΗ	82°C Ψύξη ανενεργή
20	0	4	Θερμοκρ. ρύθμι. ενδιάμ. αποθήκης για ψύξη.	[5 ÷ 23°C] ΨΥΞΗ ΕΝΕΡΓΗ	7°C Ψύξη Ενεργή
20	0	5	Σημείο ρύθμι. ενδιάμ. αποθήκης SG	[20 ÷ 82°C]	82°C
20	0	6	Μετατόπιση σημείου ρύθμισης ολοκλήρωσης Φ/Β	[0 ÷ 20°C]	0°C
20	0	7	Τρόπος σημείου ρύθμισης ενδιάμεσης αποθήκης	Σταθερό Αυτοματη λειτουργία	Σταθερό
20	1		Διαγνωστικά		
20	1	0	Αισθητήρας θερμ. ενδιάμ. αποθήκης (κάτω)		μόνο ανάγνωση
20	1	1	Αισθητήρας θερμ. ενδιάμ. αποθήκης (μέση)		μόνο ανάγνωση
20	1	2	Αισθητήρας θερμ. ενδιάμ. αποθήκης (πάνω)		μόνο ανάγνωση
20	1	3	Ζήτηση φόρτισης ενδιάμεσης αποθήκης	OFF – ON	μόνο ανάγνωση
20	2		Στατιστικά		
20	2	0	Ώρες φόρτισης ενδιάμεσης αποθήκης Θέρμανσης (/10)		μόνο ανάγνωση
20	2	1	Ώρες φόρτισης ενδιάμεσης αποθήκης Ψύξης (/10)		μόνο ανάγνωση

ΣΥΝΤΗΡΗΣΗ



ΠΡΟΣΟΧΗ

Η συντήρηση αποτελεί απαραίτητη εργασία για την εγγύηση της ασφάλειας, της σωστής λειτουργίας και της διάρκειας ζωής της συσκευής.

Πρέπει να εκτελείται σύμφωνα με τους ισχύοντες κανονισμούς. Συνιστάται ο περιοδικός έλεγχος της πίεσης του ψυκτικού αερίου.

Πριν προχωρήσετε στη συντήρηση:

- Αποσυνδέστε την τροφοδοσία της συσκευής
- Κλείστε τις βάνες νερού του κυκλώματος θέρμανσης και του ζεστού νερού χρήσης.

Γενικές παρατηρήσεις

Είναι απαραίτητο να διεξάγονται οι ακόλουθοι έλεγχοι τουλάχιστον μία φορά το χρόνο:

1. Οπτικός έλεγχος της γενικής κατάστασης του συστήματος.
2. Έλεγχος τυχόν διαρροής από το υδραυλικό κύκλωμα και πιθανή αντικατάσταση των στεγανωτικών.
3. Στεγανότητα του κυκλώματος του ψυκτικού αερίου.
4. Έλεγχος της λειτουργίας των εργαλείων ασφάλειας θέρμανσης (θερμοστάτες).
5. Γενικός έλεγχος της λειτουργίας της συσκευής.
6. Έλεγχος της πίεσης στο κύκλωμα θέρμανσης.
7. Έλεγχος της πίεσης του δοχείου διαστολής.
8. Καθαρισμός της εμπρόσθιας γρίλιας και της συστοιχίας της μπαταρίας της εξωτερικής μονάδας.



ΠΡΟΣΟΧΗ

Αδειάστε το ζεστό νερό που τυχόν έχει απομείνει στα εξαρτήματα πριν τα χρησιμοποιήσετε.

Αφαιρέστε τα υπολείμματα ασβεστίου από τα εξαρτήματα σύμφωνα με τις οδηγίες του κατασκευαστή του παράγοντα απολέπισης που θα χρησιμοποιήσετε. Οι εργασίες να εκτελεσθούν σε αεριζόμενο δωμάτιο και να φοράτε τις απαραίτητες συσκευές ασφαλείας, να αποφύγετε την ανάμιξη χημικών προϊόντων και να προστατέψετε τον εξοπλισμό και τα γύρω αντικείμενα.

Πληροφορίες για τον χρήστη

Ο χρήστης πρέπει να είναι ενημερωμένος για τον τρόπο λειτουργίας των εγκατεστημένων συσκευών.

Συγκεκριμένα, προμηθεύστε στο χρήστη τις οδηγίες και πληροφορήστε τον ότι πρέπει να τις διατηρεί κοντά στην συσκευή. Επίσης, ενημερώστε τον χρήστη για τις ακόλουθες ενέργειες:

- Περιοδικό έλεγχο της πίεσης του νερού
- Συμπύεση του συστήματος, ενώ, όταν απαιτείται, να εκτελείται ικανός καθαρισμός με αέρα
- Ρύθμιση των παραμέτρων και των συσκευών για καλύτερη λειτουργία και πιο οικονομική διαχείριση του

συστήματος

- Σύναψη υπεργολαβίας, σύμφωνα με τους κανόνες, για περιοδική συντήρηση.

Αντιπαγετική λειτουργία

Ο πρωτεύων κυκλοφορητής της εσωτερικής μονάδας ενεργοποιείται στην ελάχιστη ταχύτητα αν η θερμοκρασία του νερού επιστροφής (EWT) που μετριέται από τον αισθητήρα είναι κάτω από 7° στη θέρμανση. Η ο αισθητήρας μέτρησης της θερμοκρασίας ροής (LWT) δίνει μια μέτρηση κάτω από τους 10 ° C σε θέρμανση ή λιγότερο από 1° C σε ψύξη. (LWT).

Ο κύριος κυκλοφορητής σταματά όταν η θερμοκρασία νερού επιστροφής (EWT) υπερβαίνει τους 8 ° C στη θέρμανση. Η όταν η θερμοκρασία προσαγωγής (LWT) είναι πάνω από 10 ° C σε θέρμανση ή πάνω από 4 ° C σε ψύξη. Σε περίπτωση δυσλειτουργίας του αισθητήρα LWT, η λογική προστασίας θα βασίζεται στις τιμές που μετρήθηκαν από τον αισθητήρα εξωτερικής θερμοκρασίας (OAT) της εξωτερικής μονάδας. Ο πρωτεύων κυκλοφορητής εκκινείται όταν ο εξωτερικός αισθητήρας θερμοκρασίας υπερβαίνει τους 7 ° C στη θέρμανση. Ο κύριος κυκλοφορητής θα απενεργοποιηθεί μετά από 30 "ή όταν ο εξωτερικός αισθητήρας θερμοκρασίας θα δώσει μια τιμή υψηλότερη από 8 ° C στη θέρμανση.

Αυτός ο έλεγχος επαναλαμβάνεται κάθε 15 λεπτά.

ΚΑΤΑΛΟΓΟΣ ΣΦΑΛΜΑΤΩΝ ΕΣΩΤΕΡΙΚΗΣ ΜΟΝΑΔΑΣ

ΣΦΑΛΜΑ	ΠΕΡΙΓΡΑΦΗ	ΕΠΙΛΥΣΗ
1 14	Κατεστραμμένος Εξωτερικός Αισθητήρας	- Ενεργοποίηση θερμορύθμισης στον εξωτερικό αισθητήρα - Εξωτερικός αισθητήρας μη συνδεδεμένος ή κατεστραμμένος
4 20*	Υπερφόρτωση τροφοδοσίας Bus	
7 01	Κατεστραμμένος Αισθητήρας προσαγ Ζ1	
7 02	Κατεστραμμένος Αισθητήρας προσαγ Ζ2	
7 03	Κατεστραμμένος Αισθητήρας προσαγ	
7 11	Κατεστραμμένος Αισθητήρας επιστρ Ζ1	
7 12	Κατεστραμμένος Αισθητήρας επιστρ Ζ2	
7 13	Κατεστραμμένος Αισθητήρας επιστρ Ζ3	
7 22	Υπερθέρμανση Ζώνη 2	
7 23	Υπερθέρμανση Ζώνη 3	
9 02	Κατεστραμμένος αισθητήρας ροής συστήματος	Αισθητήρας ροής μη συνδεδεμένος ή κατεστραμμένος
9 03	Κατεστραμμένος αισθητήρας επιστροφής συστήματος	Αισθητήρας ροής μη συνδεδεμένος ή κατεστραμμένος
9 10	Σφάλμα επικοινωνίας Αντλίας Θερμότητας	-Ελέγξτε την σύνδεση του καλωδίου modbus. -Η κόκκινη λυχνία στο TDM δεν αναβοσβήνει-> αλλάξτε την πλακέτα
9 23	Σφάλμα χαμηλής πίεσης	- Ελέγξτε τυχόν διαρροή νερού στο υδραυλικό κύκλωμα - Κατεστραμμένος διακόπτης πίεσης νερού - Κατεστραμμένη καλωδίωση διακόπτη πίεσης νε
9 24	Σφάλμα Επικοινωνίας μεταξύ EM και TDM	- Ελέγξτε την καλωδιακή σύνδεση μεταξύ TDM και Διαχείρισης Ενέργειας
9 33	Υπερθέρμανση	- Ελέγξτε τη ροή νερού στο κύκλωμα θέρμανσης
9 34	Κατεστραμμένος αισθητήρας Δεξαμενής ZNX	- Αισθητήρας δεξαμενής ZNX μη συνδεδεμένος ή κατεστραμμένος
9 35	Υπέρβαση θερμοκρασίας δεξαμενής	- Ελέγξτε μπλοκάρισμα της βαλβίδας 3 δρόμων (DIV1) στη θέση ZNX
9 36	Σφάλμα Θερμοστάτη 1 Δαπέδου	- Ελέγξτε την κυκλοφορία νερού της υποδαπέδιας ζώνης
9 37	Δεν υπάρχει σφάλμα κυκλοφορίας	- Ελέγξτε την ενεργοποίηση της κύριας κυκλοφορίας - Ελέγξτε την ανίχνευση αισθητήρα ροής νερού κατά την παράμ.17.11.3
9 38	Σφάλμα Ανόδου	- Ελέγξτε τη σύνδεση της ανόδου - Ελέγξτε την ύπαρξη νερού στη δεξαμενή - Ελέγξτε την κατάσταση της ανόδου
9 40	Δεν ορίζεται υδραυλική διάταξη	Υδραυλικό διάταξη δεν επιλέχθηκε κατά την παράμετρο 17.2.0
9 41	Δεν ορίζεται HIV IN1	Η λειτουργία δεν επιλέχθηκε κατά την παράμετρο 17.1.0
9 42	Δεν ορίζεται HIV IN2	Η λειτουργία δεν επιλέχθηκε κατά την παράμετρο 17.1.1
9 44	Υπέρβαση θερμοκρασίας Ψύξης	Ελέγξτε τη ροή νερού του κυκλώματος ψύξης
9 45	Κολλημένος διακόπτης ροής	- Ελέγξτε αν η κύρια κυκλοφορία είναι ενεργή πριν από το αίτημα για θερμότητα - Ελέγξτε την ανίχνευση ροής νερού από τον αισθητήρα ροής νερού (βλ.παρ. 17.11.3) πριν από το αίτημα για θερμότητα
9 46	Σφάλμα συμπιεστή Αντλίας Θερμότητας	Ελέγξτε τη συχνότητα του συμπιεστή (παρ. 17.12.1) μετά το πέρας του αιτήματος για θερμότητα
9 55	Διακόπτης ροής νερού	Ελέγξτε την τοποθέτηση του αισθητήρα θερμοκρασίας ροής και του αισθητήρα θερμοκρασίας επιστροφής
9 58	Υπερθέρμανση ενδιάμεσης αποθήκης	Η φόρτιση του δοχείου παρεμποδίστηκε
9 59	Σφάλμα άνω αισθητήρα ενδιάμεσης αποθήκης	Η φόρτιση του δοχείου παρεμποδίστηκε
9 70	Αναντιστοιχία διαμόρφωσης Βοηθ. Αντλίας	Επαληθεύστε τις παραμέτρους 17.1.6 και 20.0.0 Η προειδοποίηση εμφανίζεται για 30 δευτερόλεπτα και αποθηκεύεται στο ιστορικό
9 71	Δεν επιλέχθηκε Διαμορφ. Split/Monoblock	Η ειδοποίηση εμφανίζεται για 30 δευτερόλεπτα και αποθηκεύεται στη μνήμη
2 P2	Κύκλος απολύμανσης δεν ολοκληρώθηκε	Η θερμοκρασία αντι-Λεγιονέλας δεν επιτεύχθηκε σε 6 ώρες - Ελέγξτε την εκκένωση ZNX κατά τον κύκλο αντι-Λεγιονέλας - Ελέγξτε τη θερμοκρασία ροής κατά τον κύκλο αντι-Λεγιονέλας - Ελέγξτε την ενεργοποίηση των μεταβλητών αντιστάσεων θέρμανσης

2	P3	Λειτουργία (boost) ZNX: δεν επιτεύχθηκε το σημείο θερμοκρασίας άνεσης	Το σημείο θερμοκρασίας άνεσης ZNX δεν επιτεύχθηκε κατά τον κύκλο ενίσχυσης (boost). - Ελέγξτε την εκκένωση DHW κατά τον κύκλο ενίσχυσης (boost) - Ελέγξτε τη θερμοκρασία ροής κατά τον κύκλο ενίσχυσης (boost) - Ελέγξτε την ενεργοποίηση των μεταβλητών αντιστάσεων θέρμανσης
2	P4	Δεύτερος θερμοστάτης αντίστασης (χειροκίνητος)	- Ελέγξτε την ενεργοποίηση κύριας κυκλοφορίας - Ελέγξτε τη ροή νερού κατά την παρ.17.11.3 - Ελέγξτε την κατάσταση του θερμοστάτη ασφαλείας και τα καλώδια
2	P5	Πρώτος θερμοστάτης αντίστασης (auto)	Ελέγξτε την ενεργοποίηση κύριας κυκλοφορίας - Ελέγξτε τη ροή νερού κατά την παρ. 17.11.3 - Ελέγξτε την κατάσταση του θερμοστάτη ασφαλείας και τα καλώδια
2	P6	Δεν υπάρχει επαφή νυχτερινής χρέωσης (FR)	- Παρ. 17.5.2 = HP-HC ή HP-HC 40°C και παρ.. 17.1.0 = Απών
2	P7	Σφάλμα προ-κυκλοφορίας	Δεν ανιχνεύεται ροή νερού για 5 λεπτά κατά την προ-κυκλοφορία
2	P9	Ανολοκλήρωτη διαμόρφωση εισόδου ετοιμότητας SG	Μόνο μια εκ των παρ 17.1.0 ή 17.1.1 ορίζεται ως Είσοδος Ετοιμότητας SG

(*) Υπερφόρτωση τροφοδοσίας BUS

Ένα σφάλμα υπερφόρτωσης τροφοδοσίας ακροκιβωτίου (BUS) μπορεί να εκδηλωθεί λόγω της σύνδεσης τριών ή περισσότερων συσκευών εντός του εγκατεστημένου συστήματος. Οι συσκευές που μπορεί να υπερφορτώσουν το δίκτυο BUS είναι:

- Πολυζωνική μονάδα
- Συνδεσμολογία ηλιακής αντλίας
- Μονάδα άμεσης παραγωγής οικιακού ζεστού νερού

Για να αποφύγετε την υπερφόρτωση της τροφοδοσίας BUS, θέσατε τον μικροδιακόπτη 1 σε ένα από τα P.C.B. εντός του εξοπλισμού που συνδέεται με το σύστημα (εκτός από την Δεξαμενή) στη θέση OFF, όπως φαίνεται στο σχήμα.



ΚΑΤΑΛΟΓΟΣ ΣΦΑΛΜΑΤΩΝ ΕΞΩΤΕΡΙΚΗΣ ΜΟΝΑΔΑΣ

ΣΦΑΛΜΑ	ΠΕΡΙΓΡΑΦΗ	RESET	
		ΑΘ ΙΣΧΥΣ OFF	SER- VICE RESET
905	ΑΘ CMP Κακή Προσαρμογή	x	
906	ΑΘ FAN Κακή Προσαρμογή	x	
907	Θ V4W Κακή Προσαρμογή	x	
908	Θ EXV Κακή Προσαρμογή	x	
909	Μηδενική Ταχύτητα Φτερωτής	x	
947	ΑΘ V4W Σφάλμα	x	
912	HP V4W Εσφαλμένη Υπηρεσία		x
948	ΑΘ Σφάλμα αισθητήρα TD	--	--
949	ΑΘ Σφάλμα αισθητήρα TS	--	--
911	ΑΘ Σφάλμα αισθητήρα TE	--	--
952	ΑΘ Σφάλμα αισθητήρα TO	--	--
913	ΑΘ Σφάλμα αισθητήρα LWT	--	--
914	ΑΘ Σφάλμα αισθητήρα TR	--	--
916	ΑΘ Σφάλμα αισθητήρα TEO	--	--
915	Σφάλμα επικοινωνίας TDM	--	--
953	ΑΘ Κακή Προσαρμογή Θερμαντήρα Συμπιεστή	--	--
954	ΑΘ Κακή Προσαρμογή Θερμαντήρα λεκάνης	--	--
956	ΑΘ Κακή Προσαρμογή μοντέλου Συμπιεστή	--	--
957	ΑΘ Κακή Προσαρμογή μοντέλου Φτερωτής	--	--
922	ΑΘ Σφάλμα Ψύξης	x	
917	ΑΘ Υπηρεσία Ψύξης, θερμοκρασία LWT κακή TR χαμηλή	--	x
951	Σφάλμα υπερθέρμανσης TD.	x	
950	Σφάλμα υπερθέρμανσης TD.	--	x
918	Σφάλμα κύκλου ανάκτησης ψύξης	--	--
919	Σφάλμα SDΤυψηλό	x	
931	Σφάλμα inverter	--	--

ΣΦΑΛΜΑ INVERTER	ΠΕΡΙΓΡΑΦΗ	1ph	3ph
1	Υπερθέρμανση Αποδέκτη Θερμότητας	x	x
2	Συμπιεστής IPM Υπέρβαση Ρεύματος		x
3	Συμπιεστής Αποτυχία Εκκίνησης		x
4	Συμπιεστής Υπέρβαση Ρεύματος	x	x
5	Τάση Εισόδου Έλλειψη Φάσης		x
6	Σφάλμα μέτρησης ρεύματος IPM Συμπιεστή		x
7	Χαμηλή Τάση DC κατά την εκκίνηση		x
8	Υπέρταση DC Bus		x
9	Υπόταση DC Bus		x
10	Υπόταση Εισόδου AC		x
11	Υπέρταση Εισόδου AC		x
12	Σφάλμα Μέτρησης Εισόδου AC		x
13	Σφάλμα Εσωτερικής Επικοινωνίας Μικροελεγκτών Πλακέτας		x
14	Σφάλμα Αισθητήρα Αποδέκτη Θερμότητας		x
15	Σφάλμα Εσωτερικής Επικοινωνίας Μικροελεγκτών Πλακέτας		x
16	Διακοπή Επικοινωνίας μεταξύ Inverter TDM		x
17	Υπερθέρμανση IPM		x
18	Σφάλμα μονάδας Συμπιεστή)	x	x
19	Προστασία Υψηλής Πίεσης	x	x
21	Ανεμιστήρας 1 Αποτυχία Κίνησης		x
27	Ανεμιστήρας 1 σφάλμα οδήγησης	x	
29	Ανεμιστήρας 1 Αποτυχία Κίνησης		x
35	Προστασία διακόπτη Υψηλής Πίεσης)	x	x
36	Προστασία διακόπτη Χαμηλής Πίεσης	x	x
37	Προστασία Κλίxon	x	x
38	ΕΣφάλμα επικοινωνίας μεταξύ πλακετών		x
39	IPM υπέρταση	x	
40	Αποτυχία Εκκίνησης συμπιεστή	x	
41	Συμπιεστής υπερένταση	x	
42	IPM σφάλμα μέτρησης ρεύματος	x	
43	Υπερθέρμανση Αποδέκτη Θερμότητας	x	
44	Χαμηλή Τάση Εκκίνησης DC	x	
45	DC bus υπέρταση	x	
46	DC bus υπόταση	x	
47	AC είσοδος υπόταση	x	
48	AC είσοδος υπέρταση	x	
49	Επείγουσα παύση συμπιεστή	x	
50	Σφάλμα Μέτρησης Τάσης Εισόδου AC	x	
51	Σφάλμα αισθητήρα Αποδέκτη Θερμότητας	x	
52	Σφάλμα Εσωτερικής Επικοινωνίας Μικροελεγκτών Πλακέτας	x	
53	Σφάλμα Επικοινωνίας με την Πλακέτα Ελέγχου IDU	x	

Tata Hellas MEPE
Ariston Thermo SpA
Μαντζαγριωτάκη 4Α, 17672
Καλλιθέα
+30 2109512922-3
info@tata.com.gr

420010848600 - 08/2017